

BLINK LED TRIAC FLUSH MOUNT FIXTURES



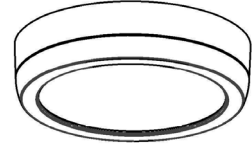
Models: 62/1710/EM, 62/1711/EM, 62/1712/EM, 62/1713/EM, 62/1714/EM, 62/1715/EM, 62/1716/EM, 62/1717/EM, 62/1720/EM, 62/1721/EM, 62/1722/EM, 62/1723/EM, 62/1724/EM, 62/1725/EM, 62/1726/EM, 62/1727/EM

INSTALLATION AND SAFETY INSTRUCTIONS

IMPORTANT: Read before installing fixture. Retain for future reference.

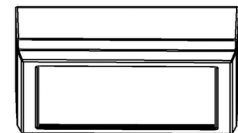
WARNING: Risk of Fire or Electric Shock

- **Disconnect power before installation or maintenance of the fixture.**
- To avoid damage, falling, electric shock or fire, do not modify the fixture or replace accessories without confirming with the supplier first.
- Only authorized, qualified personnel should install this fixture and should follow the owner's manual. Any improper installation might cause failure, electric shock, fire or other injury, damage or hazard.
- To prevent fire, this fixture is rated for use in 120V.
- The product is purposed for interior use, dry locations only.
- Suitable for use with dimmers (not dimmable in EM mode). Visit www.Satco.com for a list of compatible dimmers.
- Protect the product against direct contact with water.
- For use in environments where an accumulation of non-conductive dust on the fixture may be expected.
- Clean with a soft or damp cloth, making sure the power is OFF.
- Assemble the product only with the use of parts provided and the housing; improper assembly may result in device failing which could damage the product, personal property or cause injury.
- CAUTION: When handling the fixture, do not apply pressure to the LEDs. Hold from the fixture body trim.



7" Triac Round – 62/1710/EM, 62/1711/EM, 62/1712/EM, 62/1713/EM

9" Triac Round – 62/1720/EM, 62/1721/EM, 62/1722/EM, 62/1723/EM



7" Triac Square – 62/1714/EM, 62/1715/EM, 62/1716/EM, 62/1717/EM

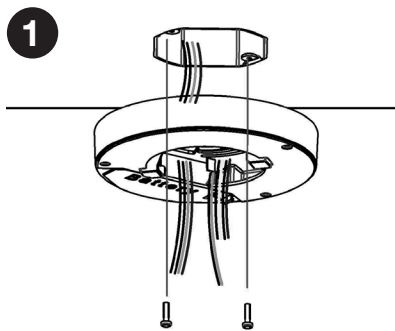
9" Triac Square – 62/1724/EM, 62/1725/EM, 62/1726/EM, 62/1727/EM

7" Replacement Battery – 25/9004

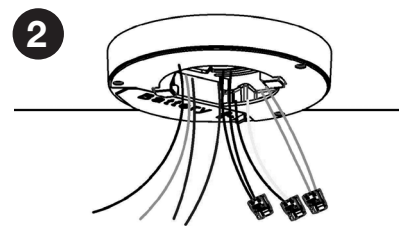
9" Replacement Battery – 25/9005

WARRANTY: This product is warranted for a 5 year period. For full warranty details visit www.Satco.com.

INSTALLATION: Steps are for round or square fixture installation.



STEP 1: Install the Emergency Driver Back-up housing to the Ceiling J-box.



STEP 2a: Connect the 24/7 Live circuit to the AC – L; the Neutral to the AC – N and the Ground on the Emergency Driver.

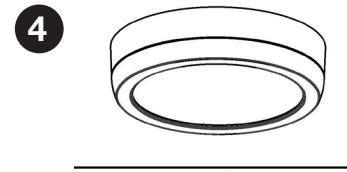
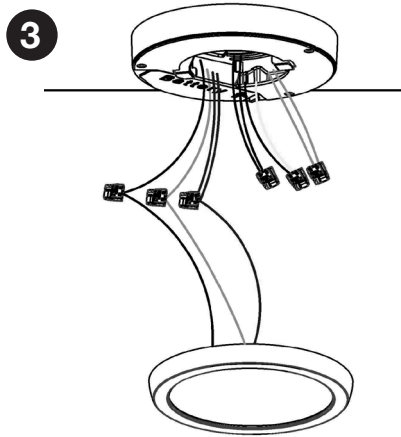
STEP 2b: Connect the Main AC Live (Control Switch) to the Emergency Driver L – sw and the Neutral to the AC – N.

(Installation steps continued on page 2)

Any changes or modifications to this unit not expressly approved by the party responsible for compliance could void the user's authority to operate the equipment. NOTE: This equipment has been tested and found to comply with the limits for a Class B digital device, pursuant to part 15 of the FCC Rules. These limits are designed to provide reasonable protection against harmful interference in a residential installation. This equipment generates, uses and can radiate radio frequency energy and, if not installed and used in accordance with the instructions, may cause harmful interference to radio communications. However, there is no guarantee that interference will not occur in a particular installation. If this equipment does cause harmful interference to radio or television reception, which can be determined by turning the equipment off and on, the user is encouraged to try to correct the interference by one or more of the following measures:

- Reorient or relocate the receiving antenna.
- Increase the separation between the equipment and receiver.
- Connect the equipment into an outlet on a circuit different from that to which the receiver is connected.
- Consult the dealer or an experienced radio/TV technician for help.

INSTALLATION (continued): Steps are for round or square fixture installation.



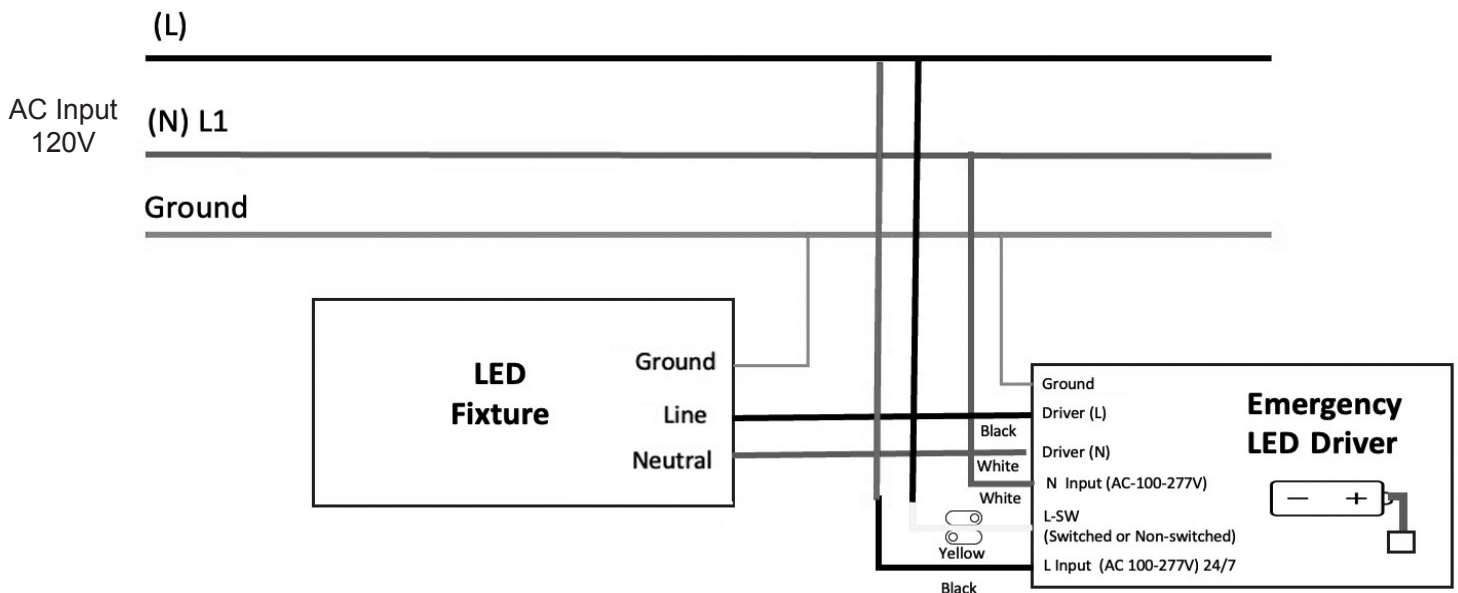
WARNING: Confirm that the battery whip and Indicator/Test button are connected to the terminal block on the Emergency Battery backup.

STEP 3: Connect the Black wire from the fixture to the Emergency Driver (L) and the White wire to the Emergency Driver (N).

STEP 4: Align the two clips on the fixture body to the two slots on the Emergency Battery backup body, feed all wires into the EM body, and push the fixture upward to lock it in place.

NOTE: Batteries should be replaced every two years.

WIRING DIAGRAM



Confirm that the battery whip is connected to the EM Inverter port.

TEST BUTTON FUNCTIONS

- **Flashing red light:** Error, check battery connection or may need to replace battery.
- **Solid red light:** Battery is charging.
- **Solid green light:** Battery is fully charged.
- **Quick press; slow flashing green light:** Simulates a power outage or Emergency mode, quick press will return normal mode.
- **6 second press; fast flashing green light:** Yearly test, puts the EM into annual self-check mode, up to 90 minutes.
Note: The system will completely discharge the battery during a yearly test.
- **Indicator light off:** Fixture is on Emergency mode.
- Confirm that the battery whip is connected to the Emergency Inverter port.

ESPAÑOL:

INSTRUCCIONES DE INSTALACIÓN Y SEGURIDAD

IMPORTANTE: Lea esto antes de instalar el accesorio. Consérvelo para referencia futura.

ADVERTENCIA: Riesgo de Incendio o Descarga Eléctrica

• **Desconecte la energía antes de la instalación o el mantenimiento del dispositivo.**

- Para evitar daños, caídas, choques eléctricos o incendios, no modifique la lámpara ni reemplace accesorios sin la confirmación previa del proveedor.
- Solo personal autorizado y calificado debe instalar esta luminaria y debe seguir el manual de propietario. Cualquier instalación inadecuada puede resultar en fallas, choques eléctricos, incendios u otros peligros, daños o lesiones.
- Para evitar incendios, esta instalación se evalúa para un circuito protegido, en el rango de 120V.
- El producto está diseñado para uso en interiores, únicamente en lugares secos.
- Adecuado para uso con atenuadores (no regulables en modo EM). Visite www.Satco.com para obtener una lista de atenuadores compatibles.
- Proteja el producto contra el contacto directo con el agua.
- Para uso en entornos donde puede esperarse una acumulación de polvo no conductor en la luminaria.
- Limpie con un paño suave o húmedo, asegurándose de que esté apagado.
- Ensamble el producto solo con el uso de las piezas provistas y la carcasa; Un montaje inadecuado puede resultar en una falla del dispositivo que podría dañar el producto, la propiedad personal o causar lesiones.
- **PRECAUCIÓN:** No aplique presión en los LED cuando manipule el artefacto. Sostenga de la moldura del cuerpo del artefacto.

GARANTÍA: Este producto está garantizado por un período de 5 años. Para obtener detalles completos de la garantía, visite www.Satco.com.

INSTALACIÓN: Los pasos que se indican son para instalar un artefacto redondo o cuadrado.

PASO 1: Instalar la carcasa de la reserva del controlador de emergencia a la caja de conexiones en el cielorraso.

PASO 2a: Conectar el circuito con corriente 24/7 a la CA – L; el neutro a la CA – N y la conexión a tierra en el controlador de emergencia.

PASO 2b: Conectar el cable con corriente CA principal (interruptor de control) al controlador de emergencia L – sw y el neutro a la CA – N.

ADVERTENCIA: Confirmar que el cable de la batería y el botón Indicador/Prueba están conectados al bloque del terminal en la reserva de la batería de emergencia.

PASO 3: Conectar el cable negro del accesorio con el controlador de emergencia (L) y el cable blanco con el controlador de emergencia (N).

PASO 4: Alinear los dos clips en el cuerpo del artefacto con las dos ranuras en el cuerpo de la reserva de la batería de emergencia, alimentar todos los cables en el cuerpo de EM y empujar el artefacto hacia arriba para fijarlo en su lugar.

NOTA: Se deben reemplazar las baterías cada dos años.

SUPPORTS ENCASTRÉS À TRIAC À DEL CLIGNOTANTES

Modèles: 62/1710/EM, 62/1711/EM, 62/1712/EM, 62/1713/EM,
62/1714/EM, 62/1715/EM, 62/1716/EM, 62/1717/EM,
62/1720/EM, 62/1721/EM, 62/1722/EM, 62/1723/EM,
62/1724/EM, 62/1725/EM, 62/1726/EM, 62/1727/EM

FRANCAIS:

INSTRUCTIONS SUR L'INSTALLATION ET LA SÉCURITÉ

IMPORTANT: Lisez avant d'installer le luminaire. Conservez à titre de référence.

AVERTISSEMENT: Risque d'Incendie ou Décharge Électrique

• **Débranchez l'alimentation avant l'installation ou l'entretien du luminaire.**

- Pour éviter dommages, chutes, décharges électriques ou incendies, ne modifiez pas la lampe ou ne remplacez pas les accessoires sans confirmation préalable du fournisseur.
- Seul un personnel autorisé et qualifié doit installer ce luminaire et il doit le faire conformément au manuel du propriétaire. Toute installation incorrecte peut occasionner pannes, décharges électriques, incendies ou autres blessures, dommages ou dangers.
- Pour prévenir les incendies, cette installation est évaluée pour un circuit protégé, dans la gamme de 120V.
- Le produit est destiné à un usage intérieur et dans des endroits secs uniquement.
- Protégez le produit contre le contact direct avec l'eau.
- L'accessoire électrique doit être installé par un électricien agréé.
- À utiliser là où on peut s'attendre à ce que de la poussière non conductrice s'accumule sur le luminaire.
- Convient pour une utilisation avec des variateurs (non dimmable en mode EM). Visitez le www.Satco.com pour consulter la liste des gradateurs compatibles.
- Assembler le produit uniquement à l'aide des pièces fournies et du boîtier; un assemblage incorrect peut entraîner une défaillance de l'appareil, ce qui pourrait endommager le produit, des biens personnels ou causer des blessures.
- **MISE EN GARDE:** Lorsque vous manipulez ce luminaire, n'appliquez pas de pression sur les DEL. Tenez-le à distance de la garniture du corps du luminaire.

GARANTIE: Ce produit est garanti pour une période de 5 ans. Pour plus de détails sur la garantie, visitez www.Satco.com.

INSTALLATION: Il s'agit d'étapes pour l'installation de luminaires ronds ou carrés.

ÉTAPE 1: Fixez le boîtier du régulateur d'urgence de secours à la boîte de jonction de plafond.

ÉTAPE 2a: Branchez le circuit sous tension 24/7 au CA – L, le Neutre au CA – N et la mise à la terre au régulateur d'urgence.

ÉTAPE 2b: Branchez le CA sous tension principal (interrupteur de contrôle) au régulateur d'urgence L – sw et le Neutre au CA – N.

AVERTISSEMENT: Confirmez que le fouet de batterie et que le bouton Indicateur/Test sont branchés au bornier sur la batterie d'urgence de secours.

ÉTAPE 3: Branchez le fil noir du luminaire au régulateur d'urgence (L) et le fil blanc au régulateur d'urgence (N).

ÉTAPE 4: Alinez les deux pinces sur le corps du luminaire avec les deux trous sur le corps de la batterie d'urgence de secours, acheminez tous les fils dans le corps EM et poussez le luminaire vers le haut pour le verrouiller en place.

REMARQUE: Les batteries devraient être remplacées aux deux ans.