

MaxLite® External U-Bend T8**General Safety Information**

WARNING – RISK OF FIRE OR ELECTRIC SHOCK. INSTALLATION OF THIS RETROFIT KIT REQUIRES A PERSON FAMILIAR WITH THE CONSTRUCTION AND OPERATION OF THE LUMINAIRE'S ELECTRICAL SYSTEM AND THE HAZARD INVOLVED. IF NOT QUALIFIED, DO NOT ATTEMPT INSTALLATION. CONTACT A QUALIFIED ELECTRICIAN.

WARNING – RISK OF FIRE OR ELECTRIC SHOCK. INSTALL THIS KIT ONLY IN THE LUMINAIRE THAT HAS THE CONSTRUCTION FEATURES AND DIMENSIONS SHOWN IN THE PHOTOGRAPHS AND/OR DRAWINGS AND WHERE THE INPUT RATING OF THE RETROFIT KIT DOES NOT EXCEED THE INPUT RATING OF THE LUMINAIRE.

DO NOT MAKE OR ALTER ANY OPEN HOLES IN AN ENCLOSURE OF WIRING OR ELECTRICAL COMPONENTS DURING KIT INSTALLATION.

WARNING – TO PREVENT WIRING DAMAGE OR ABRASION, DO NOT EXPOSE WIRING TO EDGES OF SHEET METAL OR OTHER SHARP OBJECTS.

THIS RETROFIT KIT IS ACCEPTED AS A COMPONENT OF A LUMINAIRE WHERE THE SUITABILITY OF THE COMBINATION SHALL BE DETERMINED BY AUTHORITIES HAVING JURISDICTION. PRODUCT MUST BE INSTALLED BY A QUALIFIED ELECTRICIAN IN ACCORDANCE WITH THE APPLICABLE AND APPROPRIATE ELECTRICAL CODES. THE INSTALLATION GUIDE DOES NOT SUPERSEDE LOCAL OR NATIONAL REGULATIONS FOR ELECTRICAL INSTALLATIONS.

INSTALLERS SHOULD NOT DISCONNECT EXISTING WIRES FROM LAMPHOLDER TERMINALS TO MAKE NEW CONNECTIONS AT LAMPHOLDER TERMINALS. INSTEAD, INSTALLERS SHOULD CUT EXISTING LAMPHOLDER LEADS AWAY FROM THE LAMPHOLDER AND MAKE NEW ELECTRICAL CONNECTIONS TO LAMPHOLDER LEAD WIRES BY EMPLOYING CONNECTORS SUITABLE FOR THE APPLICATION.

CAUTION – RISK OF FIRE. IF THE LAMP OR LUMINAIRE EXHIBITS UNDESIRABLE OPERATION (BUZZING, FLICKERING, ETC.), IMMEDIATELY TURN OFF POWER, REMOVE LAMP FROM LUMINAIRE AND CONTACT MANUFACTURER.

THIS LAMP ONLY OPERATES ON ELECTRONIC BALLASTS. IF LAMP DOES NOT LIGHT WHEN THE LUMINAIRE IS ENERGIZED, REMOVE LAMP FROM LUMINAIRE AND CONTACT LAMP MANUFACTURER OR QUALIFIED ELECTRICIAN.

THIS DEVICE IS NOT INTENDED FOR USE WITH EMERGENCY EXITS.

SUITABLE FOR DRY AND DAMP LOCATIONS ONLY.

LAMP ENDS CAN BE REVERSED

0-10V DIMMING

FOR CONNECTIONS, USE WIRE RATED FOR AT LEAST 90°C (194°F)



Picture is for illustration purposes only. Your model may vary.

MaxLite® External U-Bend T8



WARNING - DISCONNECT POWER BEFORE INSTALLATION OR SERVICING

1. Shut off power
2. Remove existing fluorescent tube(s) and diffuser (if applicable)
3. Open ballast compartment cover, cut all wires and remove existing ballast. Disconnect starter if applicable.
4. Check the mounting holes of ballast to see whether they are suitable to install LED driver. If not, drill new holes for mounting. Install LED driver to luminaire using screws.
5. Wire according to below diagrams. **NOTE: Do not leave any loose wires exposed.** For non-shunted lampholders, either cap off extra wire from lampholder or create external shunt.

Fig. 1

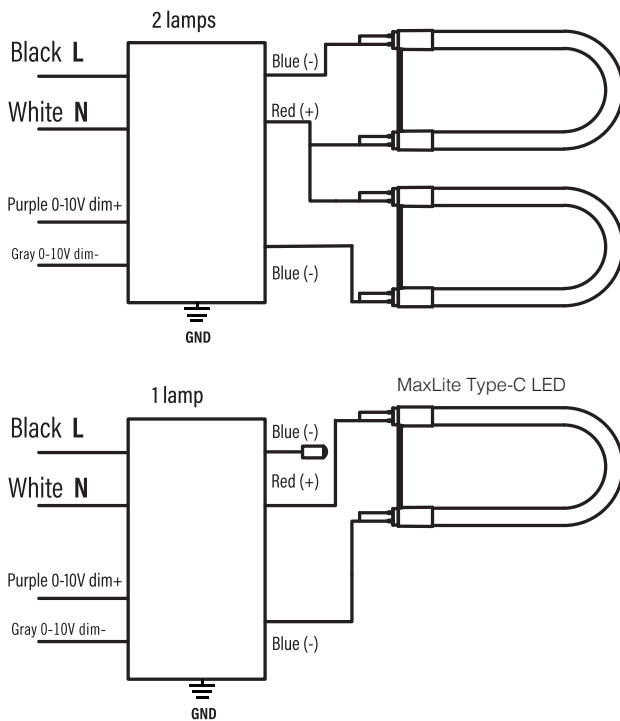
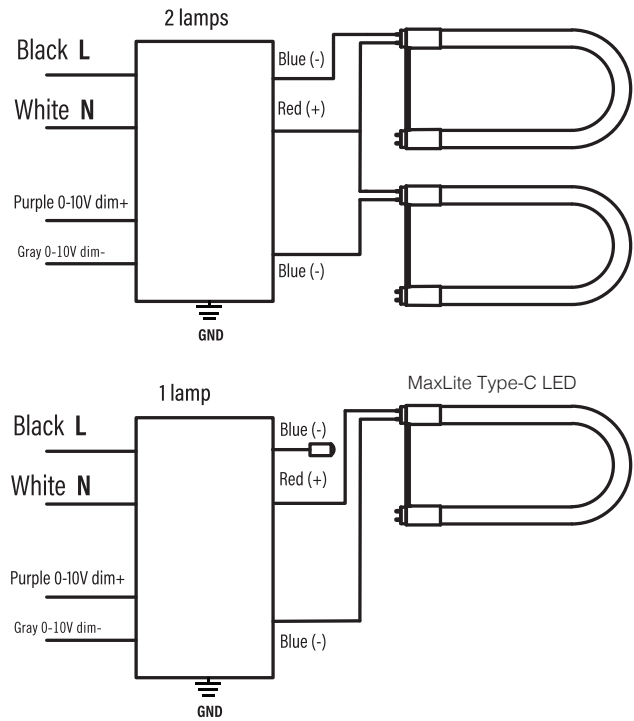


Fig. 2



6. Close up compartment cover and make sure live parts are not accessible. Affix field applied label in a visible section inside the luminaire.
7. Install the LED tubes and cover the diffuser (if applicable).
8. Turn on power and verify that the tubes are working correctly.

MaxLite® External U-Bend T8



Any Changes expressly or modifications not approved by the party responsible for compliance could void the user's authority to operate the equipment.

This device complies with part 15 of the FCC Rules. Operation is subject to the following two conditions: (1) This device may not cause harmful interference, and (2) this device must accept any interference received, including interference that may cause undesired operation.

Note: This equipment has been tested and found to comply with the limits for a Class B digital device, pursuant to part 15 of the FCC Rules. These limits are designed to provide reasonable protection against harmful interference in a residential installation. This equipment generates, uses and can radiate radio frequency energy and, if not installed and used in accordance with the instructions, may cause harmful interference to radio communications. However, there is no guarantee that interference will not occur in a particular installation. If this equipment does cause harmful interference to radio or television reception, which can be determined by turning the equipment off and on, the user is encouraged to try to correct the interference by one or more of the following measures:

- Reorient or relocate the receiving antenna.
- Increase the separation between the equipment and receiver.
- Connect the equipment into an outlet on a circuit different from that to which the receiver is connected.
- Consult the dealer or an experienced radio/TV technician for help.

FCC Radiation Exposure Statement:

This equipment complies with FCC radiation exposure limits set forth for an uncontrolled environment.

This transmitter must not be co-located or operating in conjunction with any other antenna or transmitter.

This equipment should be installed and operated with minimum distance 20cm between the radiator & you body.

CAN ICES-005(B)/NMB-005(B)

Warranty Information

MaxLite Inc. warrants its products for a minimum period of **FIVE (5)** years from the date of original purchase from MaxLite or its authorized distributor/dealer (the "Warranty Period"), as follows: If a Product fails to operate during the Warranty Period as a result of defects in materials or workmanship, MaxLite will, at its option, repair it, replace it with the same or like Product.

Please refer to Maxlite's website (at <http://www.maxlite.com/resources/warranties>) for the complete terms and conditions of our warranty.

Limitation of Liability

THE FOREGOING WARRANTY IS EXCLUSIVE, AND IS THE SOLE REMEDY FOR ANY AND ALL CLAIMS, WHETHER IN CONTRACT, IN TORT OR OTHERWISE ARISING FROM THE FAILURE OF PRODUCT AND IS IN LIEU OF ALL OTHER WARRANTIES, EXPRESS OR IMPLIED, INCLUDING ALL WARRANTIES OF MERCHANTABILITY OR FITNESS FOR A PARTICULAR PURPOSE, WHICH WARRANTIES ARE HEREBY EXPRESSLY DISCLAIMED TO THE EXTENT PERMITTED BY LAW AND, IN ANY EVENT, SHALL BE LIMITED TO THE WARRANTY PERIOD SPECIFIED ABOVE. THE LIABILITY OF MAXLITE SHALL BE LIMITED TO THE TERMS OF THE EXPRESS WARRANTY SET FORTH HEREIN. IN NO EVENT WILL MAXLITE BE LIABLE FOR ANY SPECIAL, INCIDENTAL OR CONSEQUENTIAL DAMAGES INCLUDING, WITHOUT LIMITATION, DAMAGES RESULTING FROM LOSS OF USE, PROFITS, BUSINESS OR GOODWILL, LABOR COSTS, REMOVAL OR INSTALLATION COSTS, DECREASE IN THE LIGHT OUTPUT OF THE LAMP, AND/OR DETERIORATION IN THE LAMP'S PERFORMANCE, WHETHER OR NOT MAXLITE HAS BEEN ADVISED OF THE POSSIBILITY THEREOF. UNDER NO CIRCUMSTANCES SHALL MAXLITE'S ENTIRE LIABILITY FOR A DEFECTIVE PRODUCT EXCEED THE PURCHASE PRICE OF THAT PRODUCT. WARRANTY SERVICES PROVIDED UNDER THESE TERMS AND CONDITIONS DO NOT ENSURE THE UNINTERRUPTED OPERATION OF PRODUCTS; MAXLITE SHALL NOT BE LIABLE FOR DAMAGES CAUSED BY ANY DELAYS INVOLVING WARRANTY SERVICE.

This Limited Warranty gives you specific legal rights and you may also have other rights that may vary from state to state. Because some states or jurisdictions do not allow the exclusion or limitation of liability for consequential or incidental damages, this limitation may not apply to you.

Lampe MaxLite® T8 externe en U



Consignes générales de sécurité

AVERTISSEMENT – RISQUE D'INCENDIE OU DE CHOC ÉLECTRIQUE. L'INSTALLATION DE CE KIT DE MODERNISATION SERA RÉALISÉE PAR UNE PERSONNE FAMILIARISÉE AVEC LA CONSTRUCTION ET LE FONCTIONNEMENT DU SYSTÈME ÉLECTRIQUE DU LUMINAIRE ET AVEC LES RISQUES POSSIBLES. L'INSTALLATION NE SERA PAS EFFECTUÉE PAR LES PERSONNES SANS QUALIFICATION. CONTACTEZ UN ÉLECTRICIEN QUALIFIÉ.

AVERTISSEMENT – RISQUE D'INCENDIE OU DE CHOC ÉLECTRIQUE. INSTALLEZ CE KIT UNIQUEMENT DANS LE LUMINAIRE QUI A LES CARACTÉRISTIQUES CONSTRUCTIVES ET LES DIMENSIONS AFFICHÉES DANS LES IMAGES ET / OU LES SCHÉMAS SI LA TENSION NOMINALE D'ENTRÉE DU KIT DE MODERNISATION NE DÉPASSE PAS LA TENSION NOMINALE D'ENTRÉE DU LUMINAIRE.

NE PAS RÉALISER OU MODIFIER DE TROUS DANS UNE ENCEINTE DE CÂBLAGE OU DE COMPOSANTS ÉLECTRIQUES PENDANT L'INSTALLATION DE CE KIT.

AVERTISSEMENT – POUR PRÉVENIR LES DOMMAGES DE CÂBLAGE OU L'ABRASION, NE PAS EXPOSER LE CÂBLAGE AUX BORDURES DE TÔLE OU AUX AUTRES OBJETS TRANCHANTS.

CE KIT DE MODERNISATION EST ACCEPTÉ COMME COMPOSANT D'UN LUMINAIRE LORSQUE L'ADAPTABILITÉ DE LA COMBINAISON SERA ÉTABLIE PAR LES AUTORITÉS AYANT JURIDICTION. LE PRODUIT SERA INSTALLÉ PAR UN ÉLECTRICIEN QUALIFIÉ EN CONFORMITÉ AVEC LES CODES ÉLECTRIQUES APPLICABLES ET PERTINENTS. LE GUIDE D'INSTALLATION NE REMPLACE PAS LES RÉGLEMENTATIONS LOCALES OU NATIONALES CONCERNANT LES INSTALLATIONS ÉLECTRIQUES.

LES MONTEURS NE DOIVENT PAS DÉCONNECTER LE CÂBLAGE EXISTANT DES TERMINAUX DU SUPPORT DE DOUILLES POUR RÉALISER DE NOUVELLES CONNEXIONS AUX TERMINAUX DU SUPPORT DE DOUILLES. LES MONTEURS DOIVENT PLUTÔT COUPER LES FILS EXISTANTS DU SUPPORT DE DOUILLES ET RÉALISER DE NOUVELLES CONNEXIONS ÉLECTRIQUES AUX FILS DU SUPPORT DE DOUILLES EN UTILISANT DES CONNECTEURS ADÉQUATS À L'APPLICATION.

PRÉCAUTION – RISQUE D'INCENDIE. SI LA LAMPE OU LE LUMINAIRE A UN FONCTIONNEMENT INADÉQUAT (BOURDONNEMENT, CLIGNOTEMENT, ETC.), COUPER IMMÉDIATEMENT L'ALIMENTATION, ENLEVER LA LAMPE DU LUMINAIRE ET CONTACTER LE FABRICANT.

CETTE LAMPE NE FONCTIONNE QU'AVEC DES BALLASTS ÉLECTRONIQUES. SI LA LAMPE NE S'ALLUME PAS LORSQUE LE LUMINAIRE EST MIS SOUS TENSION, ENLEVER LA LAMPE DU LUMINAIRE ET CONTACTER LE FABRICANT DE LA LAMPE OU UN ÉLECTRICIEN QUALIFIÉ.

CE DISPOSITIF N'A PAS ÉTÉ CONÇU POUR ÊTRE UTILISÉ AVEC DES SIGNES DE SORTIE D'URGENCE.

**ADAPTÉ À L'UTILISATION EN ENDROITS SECS OU HUMIDES.
LES BOUTS DES LAMPES PEUVENT ÊTRE INVERSÉS
VARIATEUR 0-10V**

POUR LES CONNEXIONS, UTILISER DU FIL TESTÉ POUR AU MOINS 90°C (194°F)



L'image est pour des fins d'illustration seulement. Votre modèle peut être différent.

Lampe MaxLite® T8 externe en U



AVERTISSEMENT - DÉBRANCHER L'ALIMENTATION AVANT L'INSTALLATION OU LA RÉPARATION

1. Couper le courant
2. Enlever les tubes fluorescents existants et le diffuseur (le cas échéant)
3. Ouvrir le couvercle du compartiment du ballast, couper tous les fils et enlever le ballast existant. Déconnecter le starter, le cas échéant.
4. Vérifier les trous de montage du ballast pour voir s'ils sont compatibles avec l'installation du pilote LED. Sinon, percer de nouveaux trous de montage. Installer le pilote LED au luminaire avec des vis.
5. Réaliser le câblage en conformité avec les schémas ci-dessous. **REMARQUE: Ne pas laisser de fils lâches apparents.** Pour les supports de lampe non-dérivés, soit couvrir le fil supplémentaire du support de lampe, soit réaliser une dérivation externe.

Fig. 1

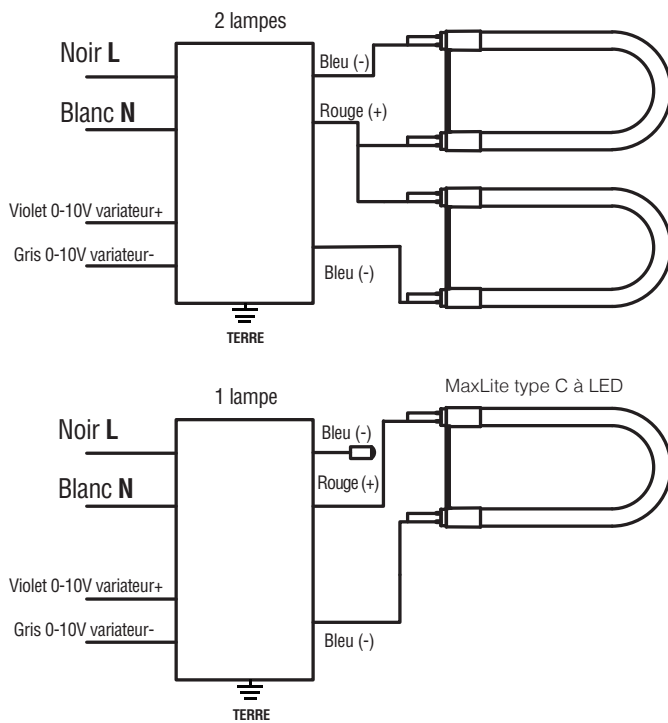
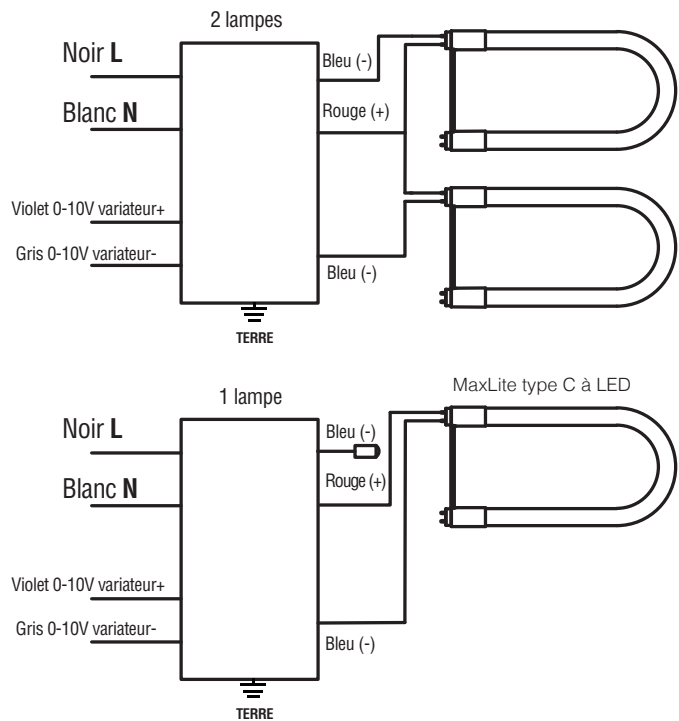


Fig. 2



6. Fermer le couvercle du compartiment et s'assurer que les parties actives ne sont pas accessibles. Coller une étiquette dans un endroit visible à l'intérieur du luminaire.
7. Installer les tubes à LED et couvrir le diffuseur (le cas échéant).
8. Rebrancher l'alimentation et vérifier si les tubes fonctionnent correctement.

Lampe MaxLite® T8 externe en U



Tout changement ou modification qui n'est pas approuvée par la partie responsable pour la conformité peut annuler l'autorité de l'utilisateur d'exploiter l'équipement.

Ce dispositif respecte la partie 15 des règles de la FCC. Le fonctionnement est soumis aux deux conditions ci-dessous: (1) Ce dispositif ne peut pas provoquer d'interférence nocive, et (2) Ce dispositif doit accepter toute interférence reçue, y compris les interférences qui peuvent causer un fonctionnement indésirable.

Remarque: Cet équipement a été testé et trouvé compatible avec les limites pour un dispositif numérique de Catégorie B, conformément au chapitre 15 des Réglementations de la FCC. Ces limites ont été conçues pour fournir une protection raisonnable contre les interférences nuisibles dans une installation résidentielle. Cet équipement génère, utilise et peut radier de l'énergie de radio-fréquence et, s'il n'est pas installé et utilisé en conformité avec les instructions, il pourrait provoquer des interférences nuisibles aux communications radio. Il n'y a pourtant aucune garantie pour le fait que les interférences n'auront pas lieu dans une installation particulière. Si cet équipement provoque des interférences nuisibles à la réception de radio ou télévision, ce qui peut être établi en allumant et en éteignant l'équipement, l'utilisateur est encouragé d'essayer de corriger l'interférence par l'une ou plusieurs des mesures ci-dessous:

- Réorientation ou repositionnement de l'antenne de réception.
- Augmentation de la distance entre l'équipement et le récepteur.
- Connexion de l'équipement à une prise ou à un circuit différent de celui auquel le récepteur est connecté.
- Consulter le revendeur ou un spécialiste radio/TV expérimenté pour de l'assistance.

Déclaration de la FCC d'exposition aux radiations :

This equipment complies with FCC radiation exposure limits set forth for an uncontrolled environment.

Cet équipement est conforme aux limites FCC d'exposition aux rayonnements définies pour un environnement non contrôlé.

Cet émetteur ne doit pas être co-localisé ni fonctionner avec une autre antenne ou un autre émetteur.

Cet équipement doit être installé et utilisé avec une distance minimale de 20 cm entre le radiateur et votre corps.

CAN ICES-005(B)/NMB-005(B)

Informations de garantie

MaxLite Inc. garantit ses produits pour une période minimale de **CINQ (5) ans** à partir de la date de l'achat de MaxLite ou son distributeur / revendeur autorisé (la « Période de Garantie »), comme suit: Si un Produit ne fonctionne pas correctement pendant la Période de Garantie suite à des défauts de matériaux ou de fabrication, MaxLite va, à sa discrétion, réparer ou remplacer le produit avec un modèle identique ou similaire.

Veuillez consulter le site web de Maxlite (sur <http://www.maxlite.com/resources/warranties>) pour la version complète des termes et conditions de garantie.

Limitation de Responsabilité

LA GARANTIE QUI PRÉCÈDE EST EXCLUSIVE ET REPRÉSENTE LE SEUL RECOURS POUR TOUTES LES RÉCLAMATIONS, QU'ELLES SOIENT CONTRACTUELLES, CIVILES OU AUTREMENT DÉCOULANT DE LA DÉFAILLANCE DU PRODUIT ET REMPLACE TOUTES LES AUTRES GARANTIES, EXPRESSES OU IMPLICITES, Y COMPRIS TOUTES LES GARANTIES DE COMMERCIALISATION OU L'ADÉQUATION À UN USAGE PARTICULIER DONT LES GARANTIES SONT EXPRESSÉMENT DÉCLINÉES DANS LA MESURE PERMISE PAR LA LOI ET, EN TOUT CAS, SONT LIMITÉES À LA PÉRIODE DE GARANTIE SPÉCIFIÉE CI-DESSUS. LA RESPONSABILITÉ DE MAXLITE EST LIMITÉE AUX TERMES DE LA GARANTIE EXPRESSE DÉFINIE DANS LES PRÉSENTES. MAXLITE NE SERA EN AUCUN CAS RESPONSABLE DES DOMMAGES PARTICULIERS, ACCESSOIRES OU CONSÉCUTIFS, Y COMPRIS, SANS S'Y LIMITER, LES DOMMAGES RÉSULTANT DE LA PERTE D'UTILISATION, DES BÉNÉFICES, DES AFFAIRES OU DE LA BONNE VOLONTÉ, DES FRAIS DE MAIN D'ŒUVRE, DES FRAIS DE DÉMÉNAGEMENT OU D'INSTALLATION, DE LA DIMINUTION DU NIVEAU DE LUMIÈRE DE LA LAMPE, ET / OU LA DÉTÉRIORATION DES PERFORMANCES DE LA LAMPE, QUE MAXLITE SOIT AVERTI OU NON DE CETTE POSSIBILITÉ. EN AUCUN CAS LA RESPONSABILITÉ DE MAXLITE POUR UN PRODUIT DÉFECTUEUX NE DÉPASSERA LE PRIX D'ACHAT DE CE PRODUIT. LES SERVICES DE GARANTIE FOURNIS EN VERTU DE CES TERMES ET CONDITIONS NE GARANTISSENT PAS LE FONCTIONNEMENT ININTERROMPU DES PRODUITS; MAXLITE NE SERA PAS RESPONSABLE DES DOMMAGES CAUSÉS PAR TOUT RETARD IMPLIQUANT LA RÉPARATION SOUS GARANTIE.

Cette garantie limitée vous donne des droits légaux spécifiques et vous pouvez également avoir d'autres droits qui peuvent varier d'un État à l'autre. Puisque certains États ou juridictions n'autorisent pas l'exclusion ou la limitation de responsabilité pour les dommages indirects ou accessoires, cette limitation peut ne pas s'appliquer à vous.