

46624-017, 46626-011, 46625-014

**INSTRUCTION
MANUAL**

MODE

**MANUAL DE
INSTRUCCIONES**

Thank You

You've just purchased a lighting product designed and built to provide you with years of enjoyment.

Merci

Vous venez d'acheter un produit d'éclairage conçu et construit pour vous fournir avec des années de plaisir.

Gracias

Acabas de comprar un producto de iluminación diseñado y construido para brindarte con años de disfrute.

CAUTION:-THE FIXTURE IS RECOMMENDED TO BE INSTALLED BY 2 PEOPLE.

This fixture must be supported to a structural member in the ceiling, independently of an outlet box, due to fixture hanging weight. Lag screws are supplied with your fixture. However, different materials and/or construction methods may require different fasteners. Please consult with a qualified, licenced electrician before installation.

The Fixture is equipped with Safety cable run Run safety cable through the junction box, and around structural member of building. Ensure the safety cable is secure around the structural member with U-bolt, cable clamp, or necessary hardware. It is strongly suggested to use a UL certified "For Use With Ceiling Fans" J-box.



EUROfase[®]
LIGHTING

SAVE THESE INSTRUCTIONS FOR FUTURE REFERENCE

- . Follow the assembly instructions by reading the alphabetical order.
- . Use a qualified electrician for installation of this lighting fixture.
- . Before installing fixture, disconnect power by turning off the circuit breaker or by removing the fuse at the fuse box.
- . All electrical connections must be in accordance with local and National Electrical Code or Canadian Electrical Code standards.
- . Use CSA or UL certified wire connectors suitable for the gauge, type and number of conductors.
- . Attach junction box grounding wire (green or bare copper) and the Ground wire from the fixture together. If junction box has no ground wire, attach the ground fixture wire to the green ground screw on the crossbar. Estimated Assembly Time: 30-60 minutes. Tools Required For Assembly (not included): Flathead screwdriver, Phillips screwdriver, Pliers, Electrical tape and Wire cutters. Helpful Tools (not included): Wire strippers, Ladder.

ATTENTION :-LE LUMINAIRE EST RECOMMANDÉ POUR ÊTRE INSTALLÉ PAR 2 PERSONNES.

Ce luminaire doit être supporté par un élément structurel du plafond, indépendamment d'une boîte de sortie, en raison du poids suspendu du luminaire. Les tirefonds sont fournis avec votre fixation.

Cependant, différents matériaux et/ou méthodes de construction peuvent nécessiter différentes attaches.

Veillez consulter un électricien qualifié et agréé avant installation.

Si le luminaire est équipé d'un câble Safety Aircraft :

Faites passer le câble de sécurité à travers la boîte de jonction et autour de l'élément structurel du bâtiment.

Assurez le câble de sécurité est fixé autour de l'élément structurel avec un boulon en U, un serre-câble ou

le matériel nécessaire. Il est fortement suggéré d'utiliser une boîte J-box certifiée UL "Pour une utilisation avec des ventilateurs de plafond".

CONSERVEZ CES INSTRUCTIONS POUR RÉFÉRENCE ULTÉRIEURE

- . Suivez les instructions de montage en lisant l'ordre alphabétique.
- . Faites appel à un électricien qualifié pour l'installation de ce luminaire.
- . Avant d'installer le luminaire, débranchez l'alimentation en éteignant le disjoncteur ou en retirant le fusible de la boîte à fusibles.
- . Toutes les connexions électriques doivent être conformes aux normes locales et nationales du Code électrique ou du Code canadien de l'électricité.
- . Utilisez des connecteurs de fils certifiés CSA ou UL adaptés au calibre, au type et au nombre de conducteurs.
- . Fixez ensemble le fil de mise à la terre de la boîte de jonction (vert ou cuivre nu) et le fil du luminaire au sol. Si la boîte de jonction n'a pas de fil de terre, fixez le fil de cuivre nu du luminaire à la vis de terre verte sur la barre transversale. Temps de montage estimé : 30-60 minutes. Outils nécessaires pour l'assemblage (non inclus) : tournevis à tête plate, tournevis cruciforme, pinces, ruban électrique et coupe-fil. Outils utiles (non inclus) : pinces à dénuder, échelle.

PRECAUCIÓN:-SE RECOMIENDA QUE EL APARATO SEA INSTALADO POR 2 PERSONAS.

Esta luminaria debe estar sujeta a un miembro estructural en el techo, independientemente de una caja de salida, debido al peso colgante del accesorio. Los tirafondos se suministran con su accesorio. Sin embargo, diferentes materiales y/o métodos de construcción pueden requerir sujetadores diferentes. Consulte con un electricista autorizado y calificado antes de la instalación.

Si el dispositivo está equipado con un cable de seguridad para aviones:

Pase el cable de seguridad a través de la caja de conexiones y alrededor del elemento estructural del edificio.

Asegurar el cable de seguridad está asegurado alrededor del miembro estructural con un perno en U, una abrazadera para cables o el hardware necesario. Se recomienda encarecidamente utilizar una caja de empalmes certificada por UL "Para uso con ventiladores de techo".

GUARDE ESTAS INSTRUCCIONES PARA FUTURAS CONSULTAS

- . Siga las instrucciones de montaje leyendo el orden alfabético.
- . Contrate a un electricista calificado para la instalación de este dispositivo de iluminación.
- . Antes de instalar el accesorio, desconecte la energía apagando el disyuntor o retirando el fusible de la caja de fusibles.
- . Todas las conexiones eléctricas deben realizarse de acuerdo con las normas del Código Eléctrico Nacional y local o del Código Eléctrico Canadiense.
- . Utilice conectores de cable certificados por CSA o UL adecuados para el calibre, tipo y número de conductores.
- . Conecte el cable de conexión a tierra de la caja de empalmes (verde o cobre pelado) y el cable de cobre pelado de la lámpara juntos. Si la caja de conexiones no tiene cable a tierra, conecte el cable de cobre pelado de la lámpara al tornillo de tierra verde en la barra transversal. Tiempo estimado de montaje: 30-60 minutos. Herramientas necesarias para el montaje (no incluidas): destornillador de cabeza plana, destornillador Phillips, alicates, cinta aislante y cortadores de alambre. Herramientas útiles (no incluidas): pelacables, escalera

Step-1

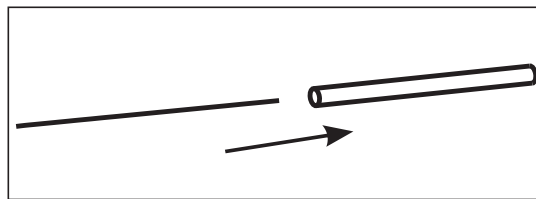
1. **IMPORTANT** - 2-Tier and 3-Tier chandeliers need to be assembled **ONLY** by a licensed electrician.
2. Each ring of 2-tier and 3-tier chandelier is supplied with a single tier canopy that can be used for hanging the individual ring. For hanging 2-tier and 3-tier chandeliers, **REPLACE** the single tier canopy with 2-tier or 3-tier canopy.
3. First Remove the shrink tube from the single-tier canopy.
4. Remove the Hanging Suspension Cables and Electric Wires one by one from Single Tier canopy. Then Reassemble the same in 2-tier or 3-tier canopy.

Paso 1

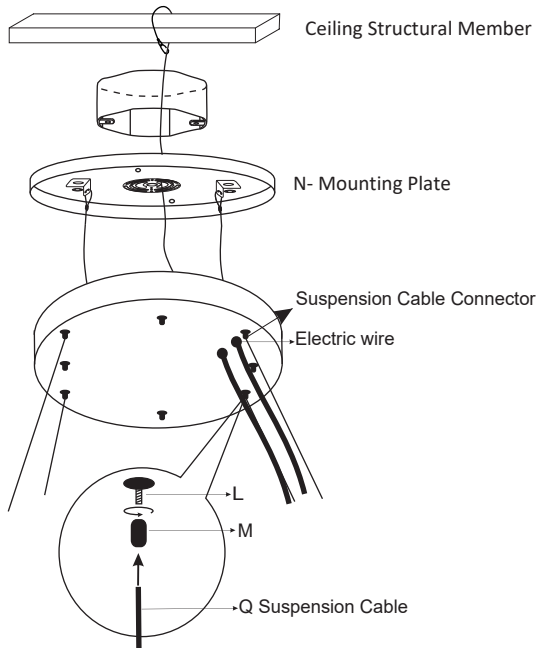
1. **IMPORTANTE:** los candelabros de 2 y 3 niveles deben ser ensamblados **ÚNICAMENTE** por un electricista autorizado.
2. Cada anillo de candelabro de 2 y 3 niveles se suministra con un dosel de un solo nivel que se puede usar para colgar el anillo individual. para colgar Candelabros de 2 y 3 niveles, **REEMPLACE** el dosel de un solo nivel con un dosel de 2 o 3 niveles.
3. Primero retire el tubo retráctil de la cubierta de un solo nivel.
4. Retire los cables de suspensión colgantes y los cables eléctricos uno por uno del dosel de un solo nivel. Luego vuelva a armar el mismo en un dosel de 2 o 3 niveles.

Étape 1

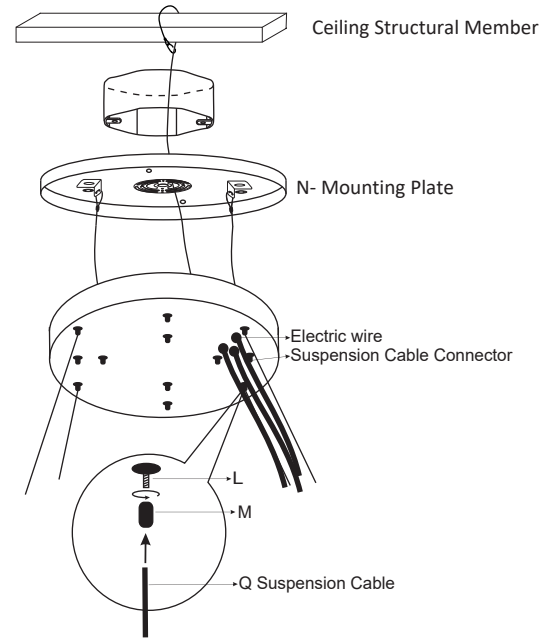
1. **IMPORTANT** - Les lustres à 2 et 3 niveaux doivent être assemblés **UNIQUEMENT** par un électricien agréé.
2. Chaque anneau de lustre à 2 et 3 niveaux est fourni avec un auvent à un niveau qui peut être utilisé pour accrocher l'anneau individuel. A suspendre Lustres à 2 et 3 niveaux, **REPLACEZ** l'auvent à un niveau par un auvent à 2 ou 3 niveaux.
3. Retirez d'abord le tube thermorétractable de l'auvent à un niveau.
4. Retirez les câbles de suspension suspendus et les fils électriques un par un de l'auvent à un niveau. Ensuite, réassemblez le même dans un auvent à 2 ou 3 niveaux.



Step-2



2 Tier Canopy

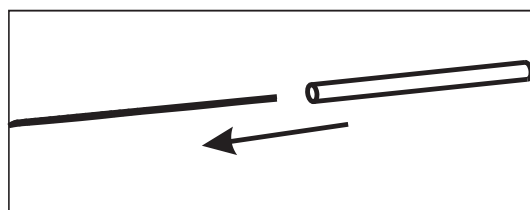


3 Tier Canopy

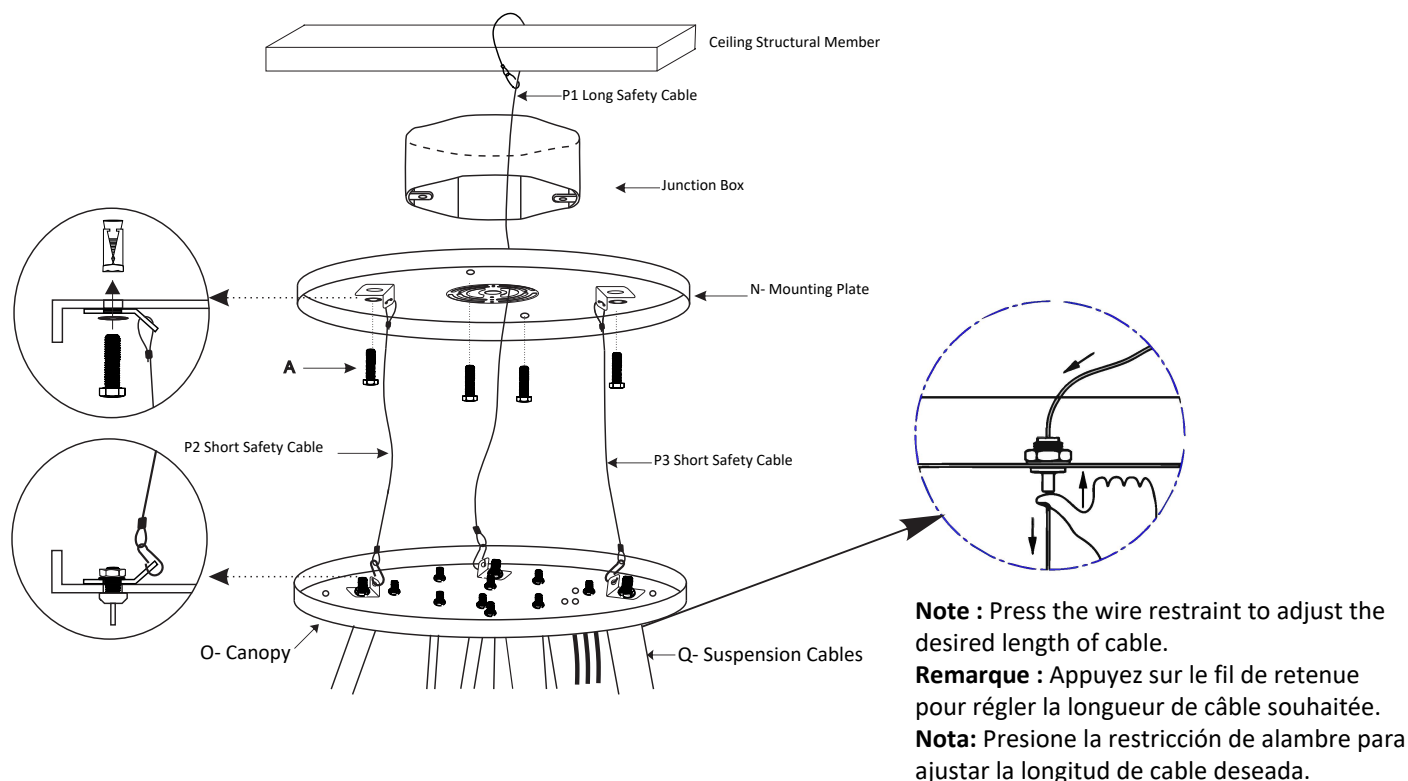
Step-3 Re-Fix the shrink tube from the single-tier canopy.

Paso 3 Vuelva a fijar el tubo retráctil del dosel de un solo nivel.

Étape 3 Refixez le tube thermorétractable de la verrière à un niveau.



Step 4). Please ensure to Connect the long Safety cable (P1) around the structural member of the ceiling.
 Paso 4). Asegúrese de conectar el cable de seguridad largo (P1) alrededor del elemento estructural del techo.
 Étape 4). Assurez-vous de connecter le long câble de sécurité (P1) autour de l'élément structurel du plafond.



Step 5) -Install the Mounting Plate using the 4 supplied screws or by using suitable fasteners for your ceiling type. Make sure the 2 short safety cables P2, P3 are attached to the mounting plate through the brackets attached to their ends.

Paso 5)-Instale la placa de montaje con los 4 tornillos suministrados o con sujetadores adecuados para su tipo de techo. Asegúrese de que los 2 cables de seguridad P2, P3 cortos estén conectados a la placa de montaje a través de los soportes fijados en sus extremos.

Étape 5) -Installez la plaque de montage à l'aide des 4 vis fournies ou en utilisant des fixations adaptées à votre type de plafond. Assurez-vous que les 2 câbles de sécurité P2, P3 courts sont fixés à la plaque de montage à travers les supports fixés à leurs extrémités.

Step 6)-The length of 4 suspension cables "Q" be adjusted by rotating the wire restraint in anticlockwise and pressing it. Once adjusted, close the restraint by rotating in clockwise direction.

Paso 6)-La longitud de los 4 cables de suspensión "Q" se ajusta girando el alambre de sujeción en sentido contrario a las agujas del reloj y presionándolo. Una vez ajustado, cierre el sistema de sujeción girándolo en el sentido de las agujas del reloj.

Étape 6)-La longueur des 4 câbles de suspension "Q" doit être ajustée en tournant le serre-fil dans le sens inverse des aiguilles d'une montre et en appuyant dessus. Une fois ajusté, fermez le serre-câble en tournant dans le sens des aiguilles d'une montre.

Step 7)- Attach the carabiners of the 3 safety cables to the canopy through brackets.

Paso 7)- Fijar los mosquetones de los 3 cables de seguridad a la capota mediante abrazaderas.

Étape 7)- Fixez les mousquetons des 3 câbles de sécurité à la verrière à travers des supports.

Step 8) Establish Electrical Connections:

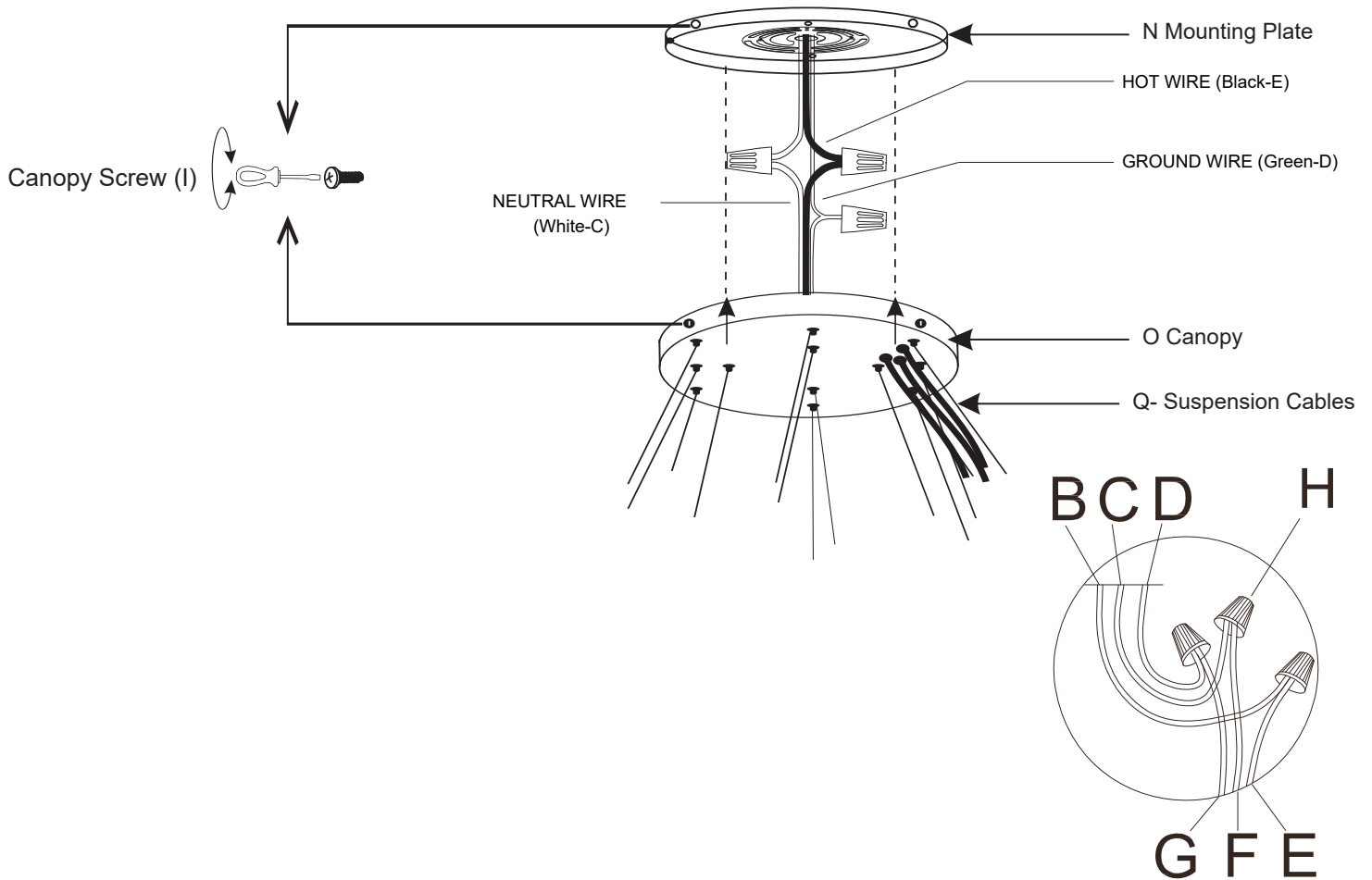
- a) Connect the NEUTRAL fixture wire to the NEUTRAL Junction box wire (usually white or ribbed insulation). Fasten each together with a wire connector (H) and wrap the connection with electrical tape. Be sure that no wire strands are exposed.
- b) Connect the HOT fixture wire to the HOT junction box wire (usually black or smooth insulation). Fasten each together with a wire connector (H) and wrap the connection with electrical tape. Be sure that no wire strands are exposed.
- c) **DO NOT REVERSE THE HOT AND NATURAL CONNECTIONS OR SAFETY WILL BE COMPROMISED.**
- d) Connect the Ground wire of the fixture to the GROUND junction box wire (usually green or bare) with a wire connector (H) and wrap the connection with electrical tape. Be sure that no wire strands are exposed. If there is no ground wire in the junction box, use a screwdriver to secure the end of the fixture ground wire to the GREEN screw located on the Mounting Plate (N).

Paso 8) Establecer conexiones eléctricas:

- a) Conecte el CABLE NEUTRO DEL APARATO al CABLE NEUTRO DE LA CAJA DE CONEXIONES (generalmente aislamiento blanco o acanalado). Sujete cada uno con un conector de cable (H) y envuelva la conexión con cinta aisladora. Asegúrese de que no queden hilos de alambre expuestos.
- b) Conecte el CABLE CALIENTE DEL APARATO al CABLE CALIENTE DE LA CAJA DE CONEXIONES (generalmente negro o con aislamiento liso). Sujete cada uno con un conector de cable (H) y envuelva la conexión con cinta aisladora. Asegúrese de que no queden hilos de alambre expuestos.
- c) **NO INVIERTA LAS CONEXIONES CALIENTES Y NATURALES O LA SEGURIDAD SERÁ COMPROMETIDA.**
- d) Conecte el CABLE DE TIERRA del artefacto al cable de TIERRA de la caja de empalmes (generalmente verde o pelado) con un conector de cable (H) y envuelva la conexión con cinta aisladora. Asegúrese de que no queden hilos de alambre expuestos. Si no hay un cable a tierra en la caja de conexiones, use un destornillador para asegurar el extremo del cable a tierra del artefacto al tornillo VERDE ubicado en la placa de montaje (N).

Étape 8) Établir les connexions électriques:

- a) Connectez le FIL NEUTRE DU LUMINAIRE au FIL NEUTRE DE LA BOÎTE DE JONCTION (habituellement un isolant blanc ou nervuré). Fixez chacun ensemble avec un connecteur de fil (H) et enveloppez la connexion avec du ruban électrique. Assurez-vous qu'aucun brin de fil n'est exposé.
- b) Connectez le FIL CHAUD DU LUMINAIRE au FIL CHAUD DE LA BOÎTE DE JONCTION (généralement un isolant noir ou lisse). Fixez chacun ensemble avec un connecteur de fil (H) et enveloppez la connexion avec du ruban électrique. Assurez-vous qu'aucun brin de fil n'est exposé.
- c) **N'INVERSEZ PAS LES CONNEXIONS CHAUDES ET NATURELLES OU LA SÉCURITÉ SERA COMPROMIS.**
- d) Connectez le FIL DE TERRE du luminaire au fil de TERRE de la boîte de jonction (généralement vert ou nu) avec un connecteur de fil (H) et enveloppez la connexion avec du ruban électrique. Assurez-vous qu'aucun brin de fil n'est exposé. S'il n'y a pas de fil de terre dans la boîte de jonction, utilisez un tournevis pour fixer l'extrémité du fil de terre du luminaire à la vis VERTE située sur la plaque de montage (N).



Step 9) Hold canopy (O) up to the mounting plate (N). Use Flat Head Canopy Screw (I) (O) to Attach Canopy (O) to mounting plate (N).

Paso 9) Sostenga la cubierta (O) hasta la placa de montaje (N). utilice el tornillo de cabeza plana para techo (I) para sujetar el Techo (O) a placa de montaje (N).

Étape9) Tenez la canopée (O) jusqu'à la plaque de montage (N). utiliser la vis à tête plate (I) pour fixer le Auvent (O) à la plaque de montage (N).

A-Mounting Screws x 2
B-Black wire(L) from junction box
C-White wire(N) from junction box
D-Green wire/Bare copper (G) from junction box
E-Black wire (L) from fixture
F-White wire (N) from fixture
G-Ground from fixture
H-Wire connector x 3
I-Canopy screw x 4
K1-Fixture -46468-017
K2-Fixture -46469-014
K3-Fixture -46470-010
L- Suspension cable connector
M- Gripper
N- Mounting Plate
O- Canopy
P- Safety Cable P1, P2, P3
Q- Suspension Cables

A-Boîte de sortie vis x 2
B-fil noir (L) de la boîte de jonction
C-fil blanc (N) de la boîte de jonction
D-Fil vert/Cuivre nu (G) deBoîte de dérivation
E-fil noir (L) du luminaire
F-Fil blanc (N) du luminaire
G-Fil de terre du luminaire
H-Wire Connecteur x 3
I- Vis d'auvent x 4
K1-Fixation -46468-017
K2-Fixation -46469-014
K3-Fixation -46470-010
L- Conector de cable de suspensión
M- Pince
N- Plaque de montage
O- Canopée
P- Câble de sécurité P1, P2, P3
Q- Cables de Suspension

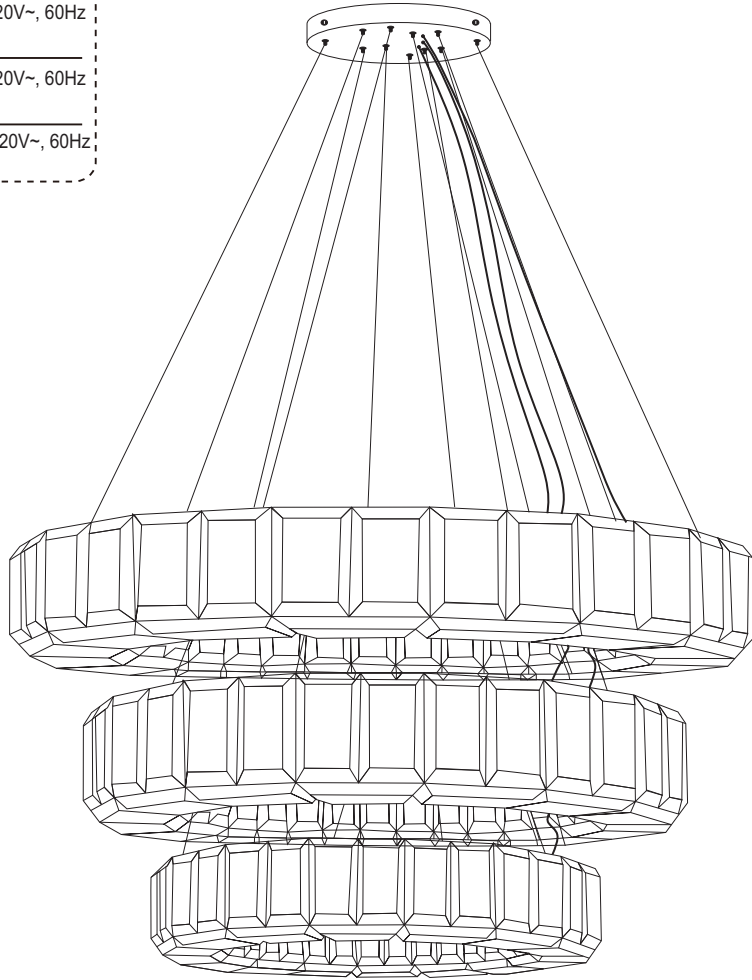
A- Tornillo de caja de salida x 2
B- Cable negro (L) de la caja de conexiones
C- Cable blanco (N) de la caja de conexiones
D- Cable verde/Cobre desnudo (G) decaja de conexiones
E- Cable negro (L) del accesorio
F- Cable blanco (N) del accesorio
G- Cable verde/Cobre desnudo del accesorio
H- Conector de cable x 3
I- Tornillo de dosel x 4
K1-Accesorio -46468-017
K2-Accesorio -46469-014
K3-Accesorio -46470-010
L- Conector de cable de suspensión
M- Greifer
N- Montageplatte
O- Überdachung
P- Sicherheitskabel P1, P2, P3
Q- Câbles suspendus

3-tier Canopy 46801-012

36x40W MAX, A19, 120V~, 60Hz
Bulb not Included

36x40W MAX, A19, 120V~, 60Hz
Ampoule non incluse

36x40W MÁX., A19, 120V~, 60Hz
Bombilla no incluida



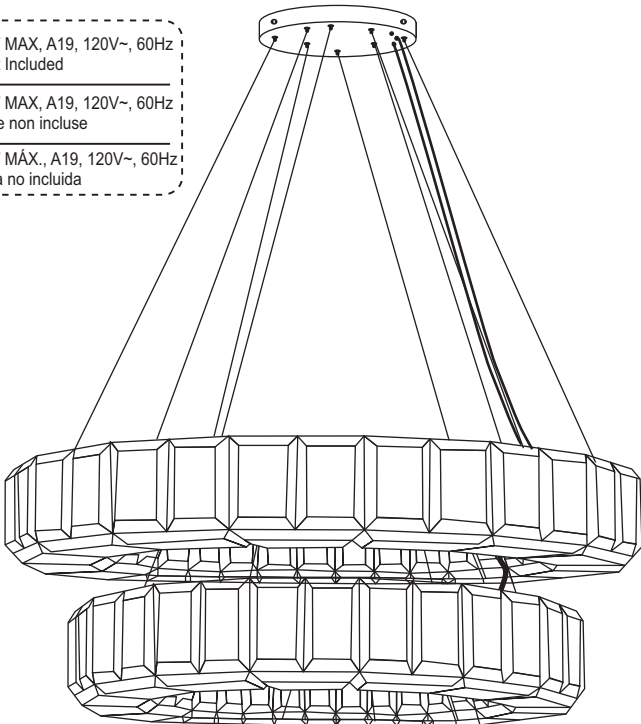
K1- 46624-017

2-tier Canopy 46800-015

28x40W MAX, A19, 120V~, 60Hz
Bulb not Included

28x40W MAX, A19, 120V~, 60Hz
Ampoule non incluse

28x40W MÁX., A19, 120V~, 60Hz
Bombilla no incluida



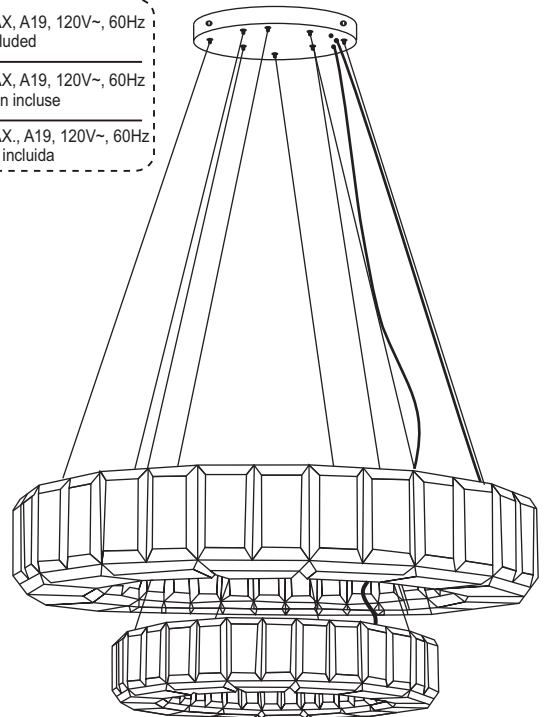
K2- 46626-011

2-tier Canopy 46800-015

20x40W MAX, A19, 120V~, 60Hz
Bulb not Included

20x40W MAX, A19, 120V~, 60Hz
Ampoule non incluse

20x40W MÁX., A19, 120V~, 60Hz
Bombilla no incluida



K3- 46625-014