



# INSTALLATION INSTRUCTIONS

## AAL1 Series - LED Area Light



### OVERVIEW

#### WHAT'S IN THE BOX

- AAL1 fixture
- Pre-installed 3.3ft cord

#### WHAT YOU'LL NEED

- Wiring supplies as per national and local electrical codes
- Hardware and tools required to mount to structure (field provided)
- Hex bit drivers to attach mounts

#### ONE OF THE FOLLOWING ARE REQUIRED TO MOUNT

Trunnion: **AAL1-TR**

Slip Fitter: **AAL1-SF**

Adjustable Mounting Arm: **AAL1-MA**

Fixed Arm: **AAL1-FM**

### IMPORTANT

Before installing fixture, read all instructions and retain for future reference. The important instructions and safeguards that appear in this document are not inclusive of all possible conditions and situations that may occur. It must be understood that common sense, caution, and care are factors that cannot be built into a product. These factors must be supplied by those that care and operate the fixture.

Consider a qualified licensed electrician for installation.

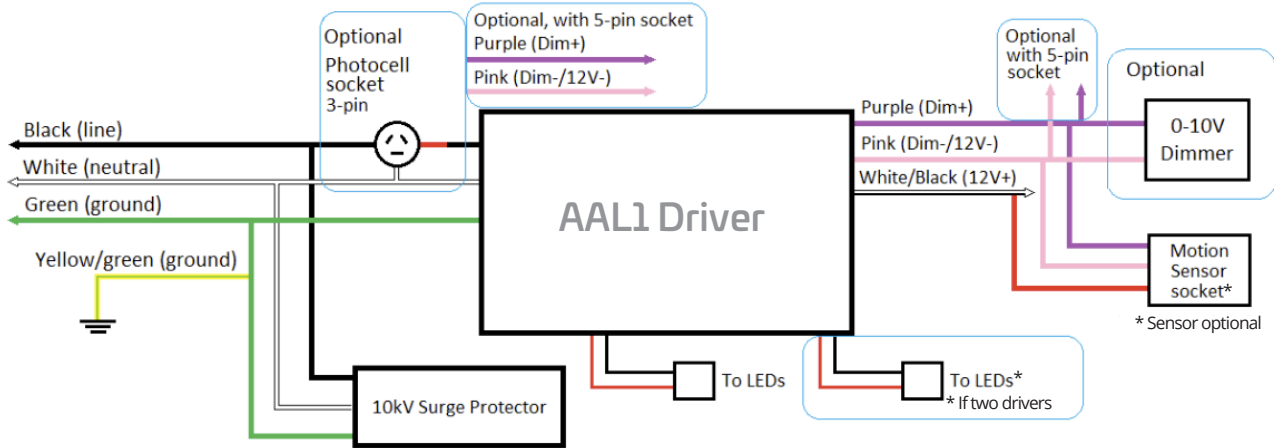
For additional information required not covered in this document please contact a local representative.



#### WARNING AND SAFETY

- Risk of electric shock!
- To avoid damage, do not install on rainy days!
- Ensure power is OFF at the electrical panel before starting installation or maintenance
- Verify site supply voltage matches luminaire product label
- Ensure wiring connections are not exposed during operation
- Modifications to the product will void warranty
- Ambient temperature range under normal operation not to exceed -40°F to 113°F (-40°C to 45°C)
- Minimum supply 167°F (75°C) supply conductors
- Wiring to fixture must be in accordance with the National Electrical Code and all applicable local electrical and safety regulations

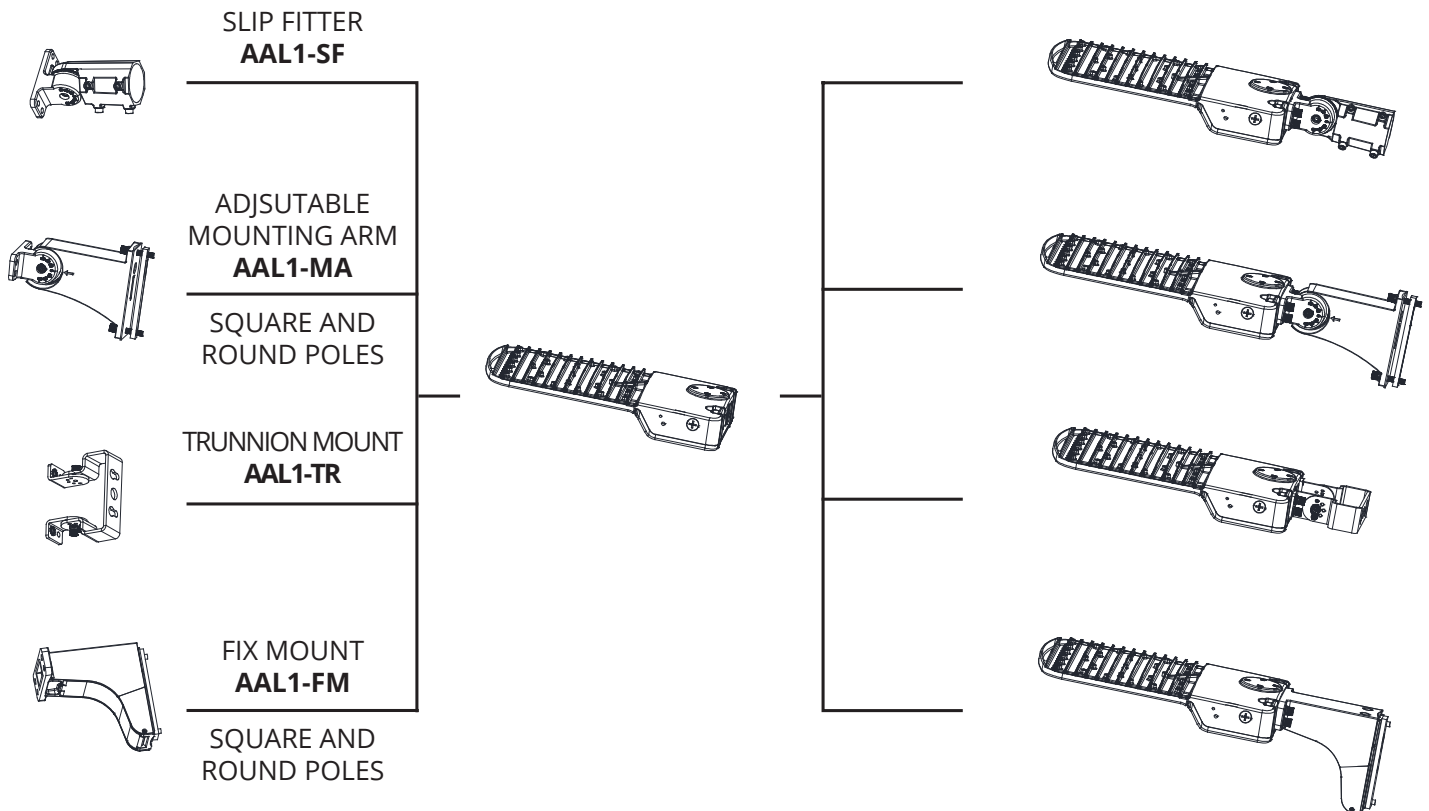
# WIRING SCHEMATIC FOR SINGLE CCT, SINGLE WATT MODELS



## MOUNTING ACCESSORIES TO FIXTURE INSTALLATION (ORDERED SEPARATELY)

**ALWAYS TURN OFF THE POWER SUPPLY FROM MAIN CIRCUIT BREAKER FIRST!**

- There are 4 optional brackets for this fixture, see diagram below.

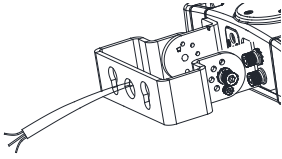


## TRUNNION MOUNT

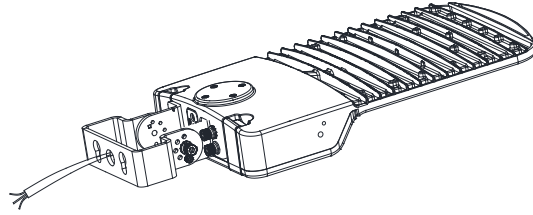
**ALWAYS TURN OFF THE POWER SUPPLY FROM MAIN CIRCUIT BREAKER FIRST!**

OPTIONAL ACCESSORY: **AAL1-TR**

- 1 Pass the fixture cord through the trunnion.



- 2 Attach trunnion mount to fixture with provided hardware and adjust as required.



## SLIP FITTER MOUNT

**ALWAYS TURN OFF THE POWER SUPPLY FROM MAIN CIRCUIT BREAKER FIRST!**

OPTIONAL ACCESSORY: **AAL1-SF**

- 1 Separate the slip fitter into two pieces. (Figure 1)

- 2 Feed the fixture cord through the slip fitter that will mount to the fixture. (Figure 1)

- 3 Attach the slip fitter half from Step 2 to the fixture with provided hardware and pass the cord through the other slip fitter half. (Figure 2)

- 4 Screw the slip fitter together and adjust angle as required. (Figure 2)

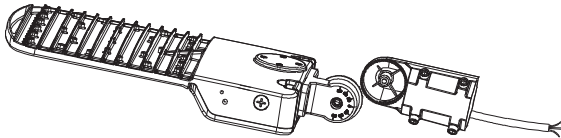


Figure 1

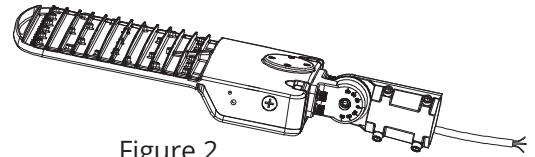


Figure 2

## MOUNTING ARM MOUNT

**ALWAYS TURN OFF THE POWER SUPPLY FROM MAIN CIRCUIT BREAKER FIRST!**

OPTIONAL ACCESSORY: **AAL1-MA**

- 1 Remove and retain the access plate and separate the mounting arm into two pieces. (Figure 1)

- 2 Feed the fixture cord through the half of mounting arm that will mount to the fixture. (Figure 1)

- 3 Attach the mounting arm half from Step 2 to the fixture with provided hardware and pass the cord through the other mounting arm half. (Figure 2)

- 4 Adjust the mounting arm as required. (Figure 2)

- 5 Screw the mounting arm together, reattach access plate ensuring gasket placement. (Figure 2)

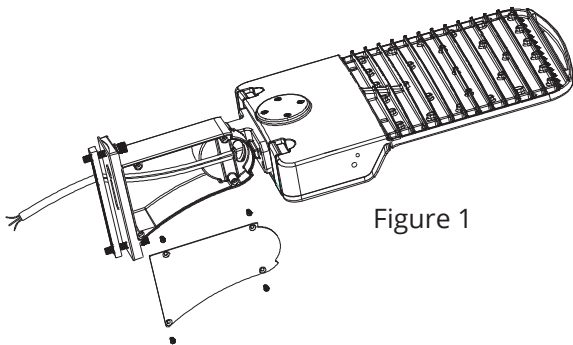


Figure 1

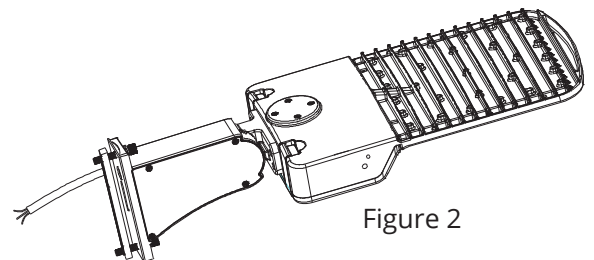


Figure 2

## FIXED ARM MOUNT

**ALWAYS TURN OFF THE POWER SUPPLY FROM MAIN CIRCUIT BREAKER FIRST!**

OPTIONAL ACCESSORY: **AAL1-FM**

**1** Remove and retain screws to separate the fixed arm into two pieces. (Figure 1)

**4** Pass the cord through the other fixed arm half, and close the access plate. (Figure 2)

**2** Feed the fixture cord through the half of fixed arm that will mount to the fixture. (Figure 1)

**3** Attach the fixed arm half from Step 2 to the fixture with provided hardware, slide the two fixed arm pieces together and secure with retained screws from Step 1. (Figure 2)

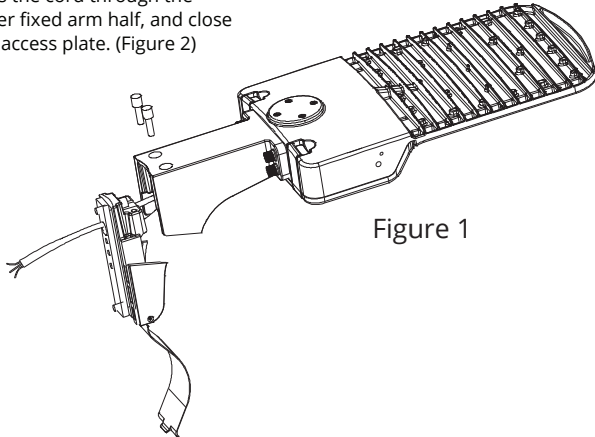


Figure 1

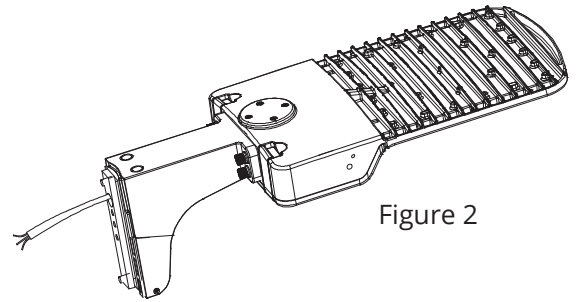


Figure 2

## MOUNT TO STRUCTURE INSTALLATION

**ALWAYS TURN OFF THE POWER SUPPLY FROM MAIN CIRCUIT BREAKER FIRST!**

### TRUNNION MOUNT

**1** Use trunnion or indicated hole spacing to mark spacing required on surface. (Figure 1)

**2** Drill holes and attach trunnion mount to surface with hardware as required. (Figure 1)

**Note:** surface mounting hardware field provided.  
**Note:** loosen sides of trunnion to adjust angle up to go 90° from vertical, tighten once angle is set. (Figure 2)

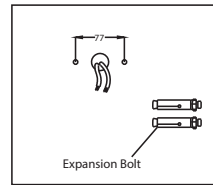
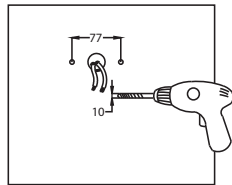


Figure 1

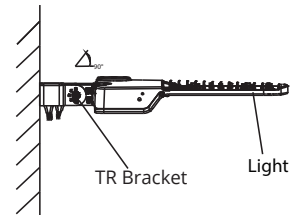
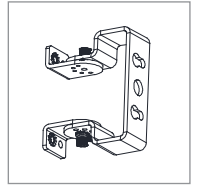


Figure 2



### SLIP FITTER

**1** With slip fitter attached to fixture, refer to attached wiring diagram to complete wiring connections. (Figure 1)

**2** Loosen slip fitter mounting screws and mount onto a 2" to 2-3/8" tenon. Tighten slip fitter mounting hardware to secure **Note:** loosen slip fitter bolt to adjust angle up to 90° from vertical, tighten once angle is set. (Figure 2)

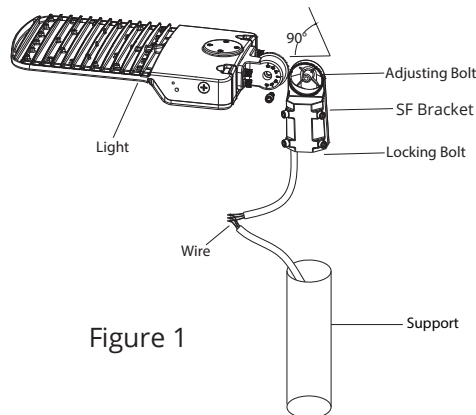


Figure 1

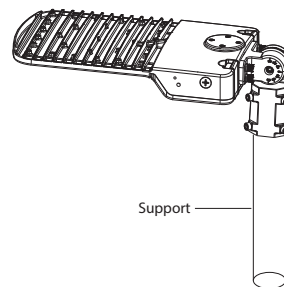
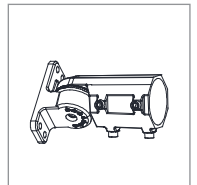


Figure 2



# MOUNT TO STRUCTURE INSTALLATION

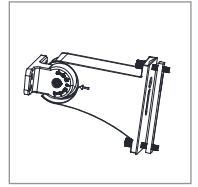
**ALWAYS TURN OFF THE POWER SUPPLY FROM MAIN CIRCUIT BREAKER FIRST!**

## ADJUSTABLE MOUNTING ARM MOUNT

**1** Remove and retain install plate, hardware, flat and curved gaskets. As necessary, remove and retain the access cover, screws and gasket for wiring or mounting. (Figure 1)

**2** Use install plate or indicated hole spacing to mark holes as required on pole. Note: top hole must be used, plus one of four small holes below (large hole is for wiring). (Figure 1)

**3** Drill screw holes and wiring hole through pole as required. (Figure 1)



**4** To mount; line-up install plate with drilled holes inside of pole. For a square pole, align mounting arm outside of pole keeping both retained gaskets between pole and mounting arm and using provided hardware fasten install plate and mounting arm together. For a round pole, the curved gasket is not required, but flat gasket to remain when fastening.

**5** Refer to attached wiring diagram to complete connections. (Figure 1)

**6** Adjust the mounting arm as required (up to 30° above horizontal). (Figure 2 & 3)

**7** Drill holes and attach trunnion mount to surface with hardware as required. **Note:** surface mounting hardware field provided. **Note:** loosen sides of trunnion to adjust angle up to go 90° from vertical, tighten once angle is set. (Figure 2 & 3)

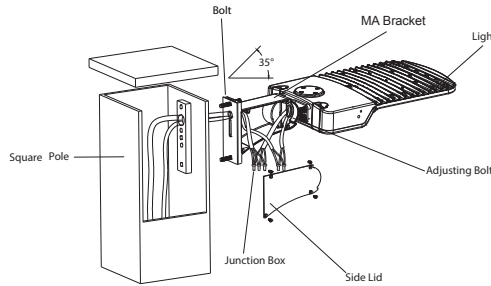


Figure 1

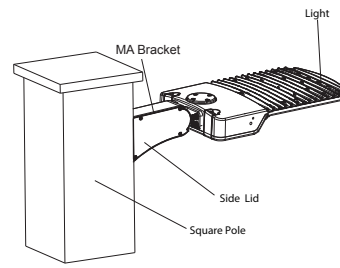


Figure 2

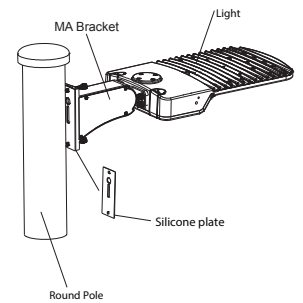


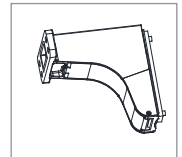
Figure 3

## FIXED ARM MOUNT

**1** Remove and retain install plate, hardware, flat and curved gaskets. (Figure 1)

**2** Use install plate or indicated hole spacing to mark holes as required on pole. **Note:** top hole must be used, plus one of four small holes below (large hole is for wiring). (Figure 1)

**3** Drill screw holes and wiring hole through pole as required. (Figure 1)



**4** To mount; line-up install plate with drilled holes inside of pole. For a square pole, align fixed arm outside of pole keeping both retained gaskets between pole and fixed arm and using provided hardware fasten install plate and fixed arm together. For a round pole, the curved gasket is not required, but flat gasket to remain when fastening. **Note:** curve of fixed arm can mount onto 4" and 5" round poles. (Figure 2)

**5** Refer to attached wiring diagram to complete connections. (Figure 3)

**6** Close access plate. (Figure 4)

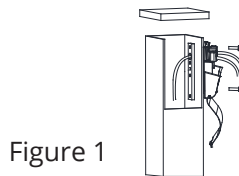


Figure 1

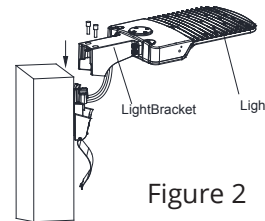


Figure 2

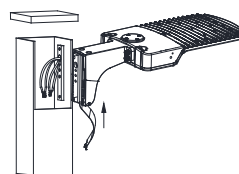


Figure 3

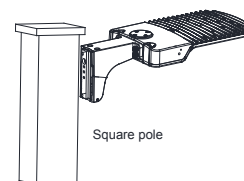
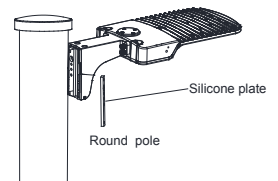


Figure 4

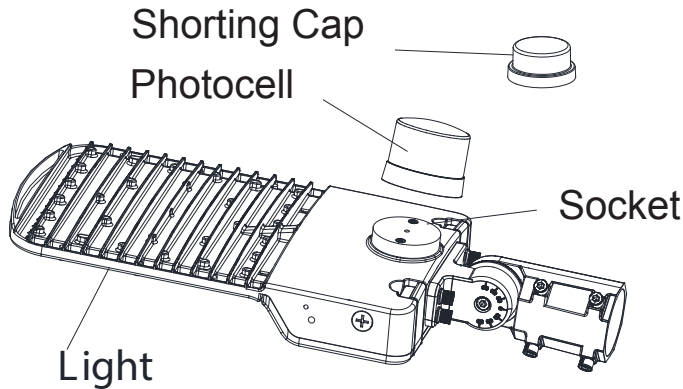


## CONTROLS AND OPERATION

**ALWAYS TURN OFF THE POWER SUPPLY FROM MAIN CIRCUIT BREAKER FIRST!**

### PHOTOCELL

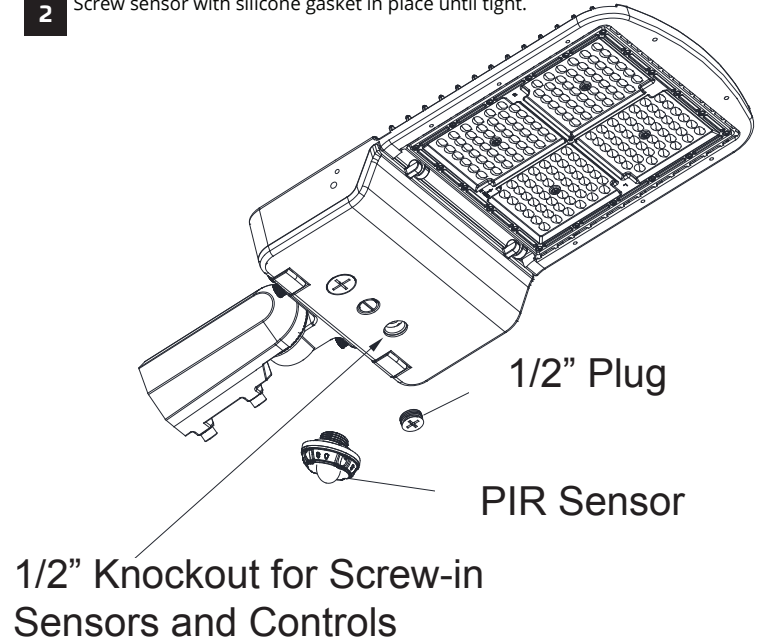
- 1** AAL1 **does not** come with NEMA photocell socket pre-installed. NEMA photocell socket must be factory installed. Refer to spec sheet for factory installed code.
- 2** Twist-lock to install photocell or shorting cap. If a NEMA photocell socket is installed, a photocell or shorting cap must be installed for the fixture to operate.



### CONTROLS & SENSORS

Refer to AAL1 spec sheet for compatible sensors, controls and commissioning tools

- 1** Remove 1/2" knockout plug on front face of fixture.
- 2** Screw sensor with silicone gasket in place until tight.

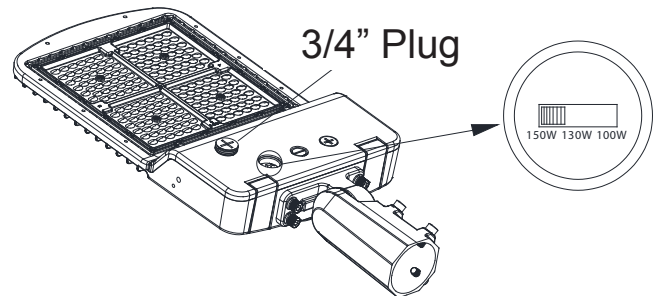


## POWER SELECT AND CCT SELECT

**ALWAYS TURN OFF THE POWER SUPPLY FROM MAIN CIRCUIT BREAKER FIRST!**

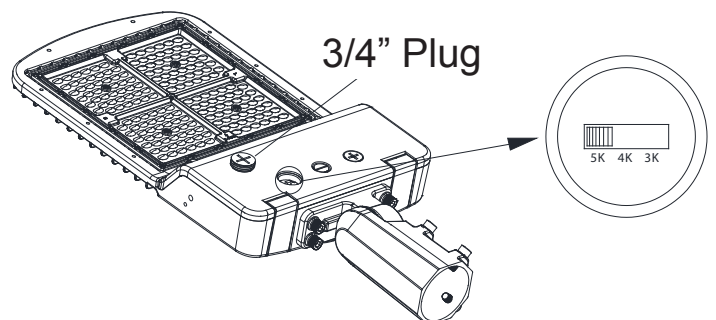
### PowerSet

- 1** Unscrew the 3/4" plug.
- 2** Adjust switch to get the desired color temperature according to label on the fixture.
- 3** Install and tighten the 3/4" plug.



### FieldCCeT

- 1** Unscrew the 3/4" plug.
- 2** Adjust switch to get the desired wattage according to the label on the fixture.
- 3** Install and tighten the 3/4" plug.





# INSTRUCTIONS D'INSTALLATION

## Série AAL1 – Lampe rayonnante à DEL



### APERÇU

#### CONTENU DE LA BOÎTE

- Luminaire AAL1
- Cordon de 3,3 pi préinstallé

#### MATÉRIEL NÉCESSAIRE

- Câblage conforme au Code national de l'électricité et au code local de l'électricité
- Quincaillerie et outils requis pour le montage sur une structure (fournis sur place)
- Tournevis hexagonaux pour fixer les dispositifs de montage

#### UN DES ARTICLES SUIVANTS EST NÉCESSAIRE POUR LE MONTAGE

Tourillon : **AAL1-TR**

Adaptateur d'emboîtement : **AAL1-SF**

Bras de montage réglable : **AAL1-MA**

Bras fixe : **AAL1-FM**

### IMPORTANT

Veuillez lire toutes les instructions avant d'installer le luminaire et conservez-les pour vous y référer ultérieurement. Les instructions importantes et les mesures de protection présentées dans ce document ne prévoient pas toutes les conditions et les situations qui pourraient survenir. Il faut comprendre que la logique, la prudence et les précautions sont des facteurs qui ne peuvent pas être intégrés à un produit. Il incombe aux personnes qui entretiennent et utilisent le luminaire de prendre ces facteurs en compte.

Envisagez d'engager un électricien qualifié pour l'installation.

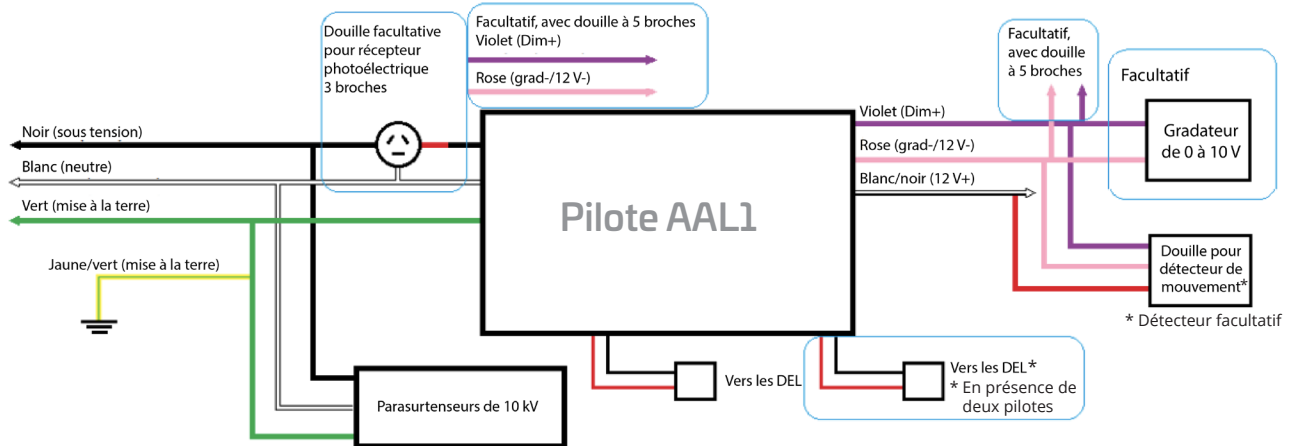
Pour obtenir des renseignements supplémentaires qui ne sont pas présentés dans le présent document, veuillez communiquer avec un représentant local.



#### MISES EN GARDE ET CONSIGNES DE SÉCURITÉ

- Risque de décharges électriques!
- Pour éviter d'endommager le produit, ne l'installez pas quand il pleut.
- Vérifier que le courant est coupé au panneau électrique avant de commencer l'installation ou l'entretien
- Vérifiez si la tension d'alimentation sur place est celle indiquée sur l'étiquette du produit.
- Assurez-vous que les raccordements électriques ne sont pas exposés pendant le fonctionnement.
- Toute modification du produit aura pour effet d'annuler sa garantie.
- La plage de températures ambiantes dans des conditions d'utilisation normales est de -40 °C à 45 °C (de -40 °F à 113 °F).
- Les conducteurs d'alimentation doivent avoir une isolation minimale de 75 °C (167 °F).
- Le câblage du luminaire doit être conforme au Code national de l'électricité et toutes les autres réglementations applicables locales concernant l'électricité et la sécurité.

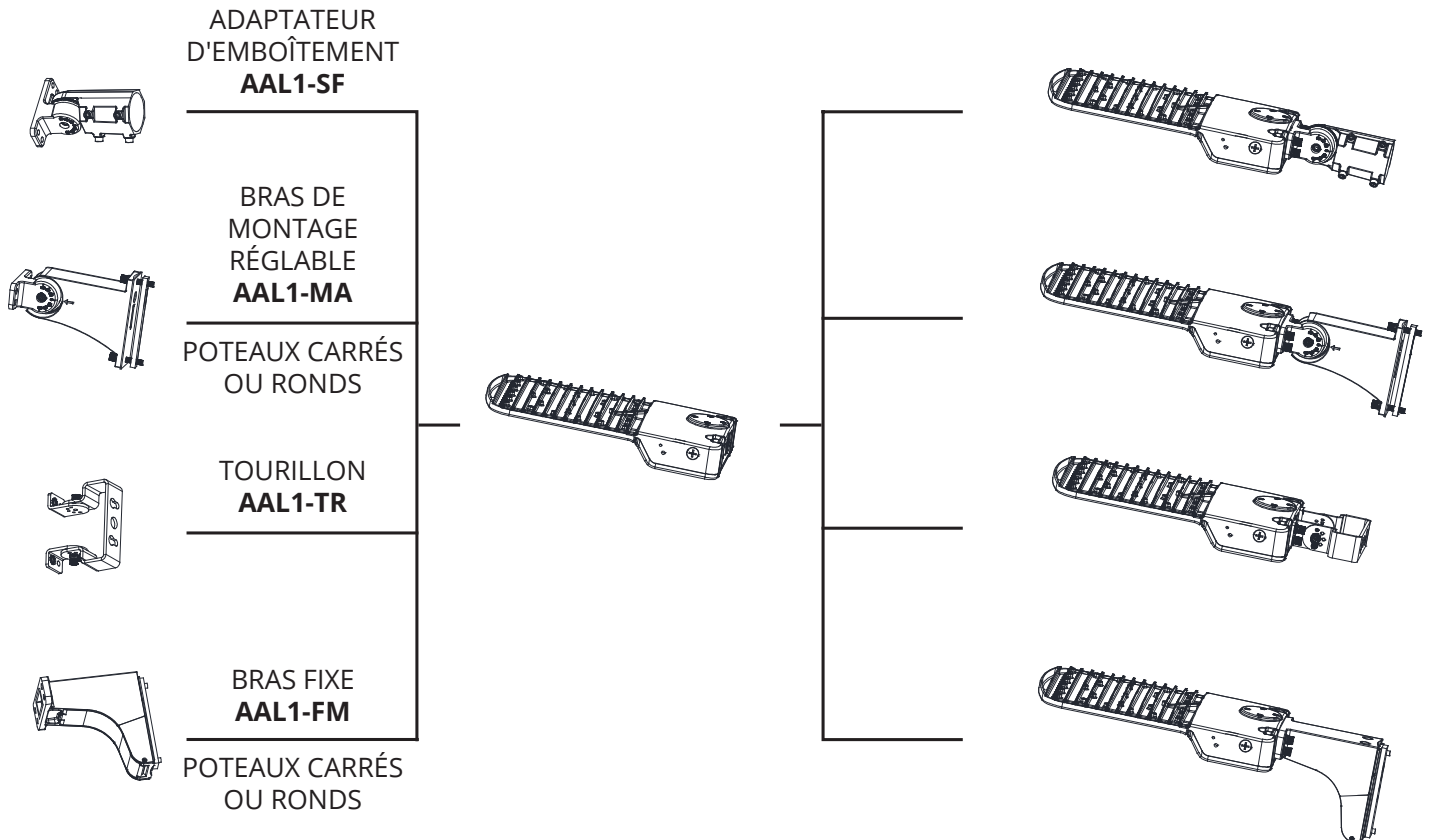
# SCHÉMA DE CÂBLAGE POUR LES MODÈLES À TCP ET À PUISSANCE UNIQUES



## ACCESSOIRES DE MONTAGE POUR L'INSTALLATION DU LUMINAIRE (À COMMANDER SÉPARÉMENT)

**COMMENCEZ TOUJOURS PAR COUPER L'ALIMENTATION DU DISJONCTEUR PRINCIPAL!**

- Quatre supports facultatifs peuvent être utilisés avec ce luminaire, reportez-vous au schéma ci-dessous.



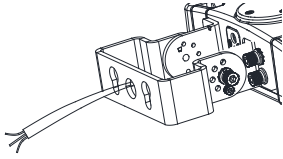


## TOURILLON

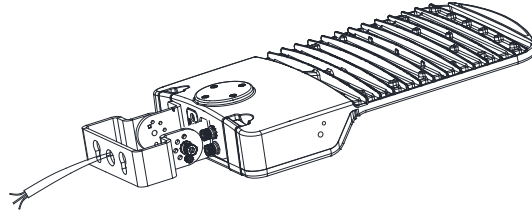
COMMENCEZ TOUJOURS PAR COUPER L'ALIMENTATION DU DISJONCTEUR PRINCIPAL!

ACCESSOIRE FACULTATIF : AAL1-TR

**1** Faites passer le cordon du luminaire dans le tourillon.



**2** Fixez le tourillon au luminaire à l'aide de la quincaillerie fournie et effectuez les ajustements nécessaires.



## ADAPTATEUR D'EMBOÎTEMENT

COMMENCEZ TOUJOURS PAR COUPER L'ALIMENTATION DU DISJONCTEUR PRINCIPAL!

ACCESSOIRE FACULTATIF : AAL1-SF

**1** Séparez les deux pièces de l'adaptateur d'emboîtement. (Figure 1)

**4** Vissez les deux pièces de l'adaptateur d'emboîtement, puis réglez l'angle, au besoin. (Figure 2)

**2** Faites passer le cordon du luminaire dans la pièce de l'adaptateur d'emboîtement qui sera fixée au luminaire. (Figure 1)

**3** Fixez l'autre pièce de l'adaptateur d'emboîtement séparée à l'étape 2 au luminaire à l'aide de la quincaillerie fournie, puis faites passer le cordon dans l'autre moitié de l'adaptateur d'emboîtement. (Figure 2)

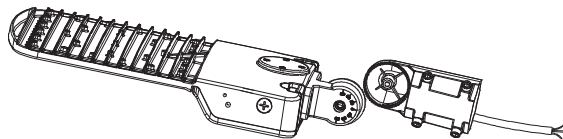


Figure 1

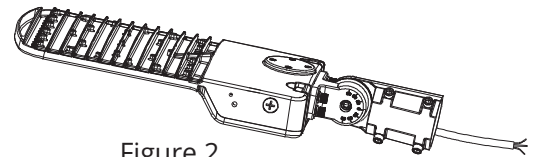


Figure 2

## BRAS DE MONTAGE

COMMENCEZ TOUJOURS PAR COUPER L'ALIMENTATION DU DISJONCTEUR PRINCIPAL!

ACCESSOIRE FACULTATIF : AAL1-MA

**1** Retirez et conservez la plaque d'accès, puis séparez les deux pièces du bras de montage. (Figure 1)

**4** Réglez le bras de montage, au besoin. (Figure 2)

**2** Faites passer le cordon du luminaire dans la moitié du bras de montage qui sera fixée au luminaire. (Figure 1)

**5** Vissez les deux pièces du bras de montage, puis réinstallez la plaque d'accès en vous assurant que le joint d'étanchéité est bien placé. (Figure 2)

**3** Fixez l'autre pièce du bras de montage séparée à l'étape 2 au luminaire à l'aide de la quincaillerie fournie, puis faites passer le cordon dans l'autre moitié du bras de montage. (Figure 2)

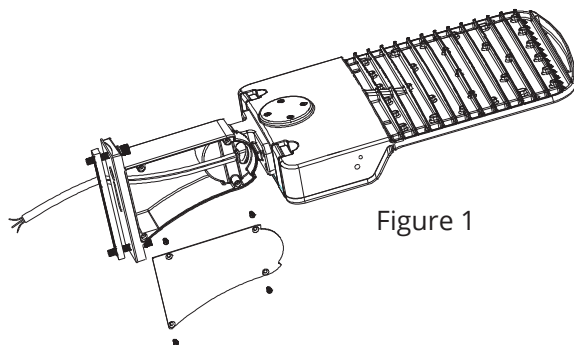


Figure 1

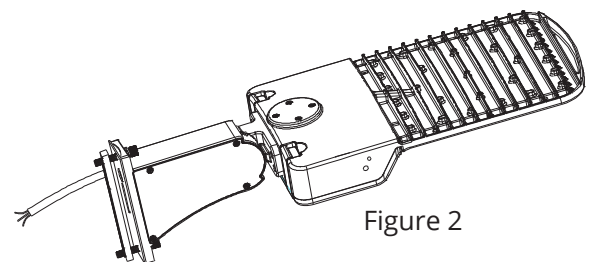


Figure 2

## BRAS FIXE

### COMMENCEZ TOUJOURS PAR COUPER L'ALIMENTATION DU DISJONCTEUR PRINCIPAL!

#### ACCESSOIRE FACULTATIF : AAL1-FM

- 1 Retirez et conservez les vis, puis séparez les deux pièces du bras fixe. (Figure 1)
- 2 Faites passer le cordon du luminaire dans la moitié du bras de montage qui sera fixée au luminaire. (Figure 1)
- 3 Fixez l'autre pièce du bras fixe séparée à l'étape 2 au luminaire à l'aide de la quincaillerie fournie, insérez les deux pièces du bras fixe l'une dans l'autre, puis fixez le tout à l'aide des vis conservées à l'étape 1. (Figure 2)
- 4 Faites passer le cordon dans l'autre moitié du bras fixe, puis réinstallez la plaque d'accès. (Figure 2)

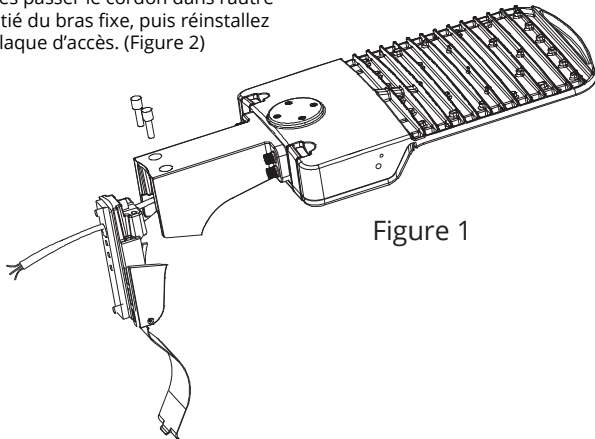


Figure 1

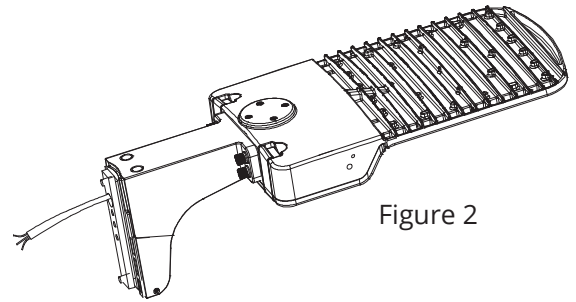


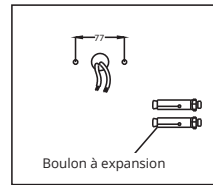
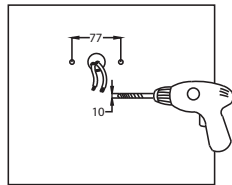
Figure 2

## MONTAGE SUR UNE STRUCTURE

### COMMENCEZ TOUJOURS PAR COUPER L'ALIMENTATION DU DISJONCTEUR PRINCIPAL!

#### TOURILLON

- 1 Utilisez le tourillon ou les mesures indiquées pour marquer l'emplacement des trous requis sur la surface. (Figure 1)
- 2 Percez les trous, puis fixez le tourillon sur la surface à l'aide de la quincaillerie nécessaire. (Figure 1)  
**Remarque :** La quincaillerie de montage en surface doit être fournie sur place.  
**Remarque :** Desserrez les côtés du tourillon pour régler l'angle pouvant aller jusqu'à 90°, puis resserrez-les une fois que l'angle est réglé. (Figure 2)



Boulon à expansion

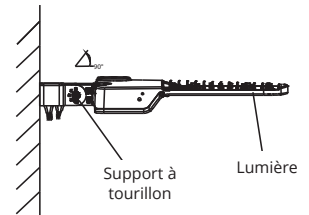
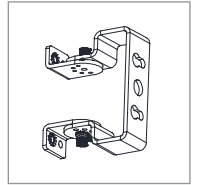


Figure 1

Figure 2



#### ADAPTATEUR D'EMBOÎTEMENT

- 1 Une fois l'adaptateur d'emboîtement fixé au luminaire, consultez le schéma de câblage inclus pour effectuer les raccordements. (Figure 1)
- 2 Desserrez les vis de montage de l'adaptateur d'emboîtement, puis fixez-le sur un tenon de 2 po à 2 3/8 po. Serrez la quincaillerie de montage de l'adaptateur d'emboîtement pour le fixer en place. **Remarque :** Desserrez l'adaptateur d'emboîtement pour régler l'angle pouvant aller jusqu'à 90°, puis resserrez-le une fois que l'angle est réglé. (Figure 2)

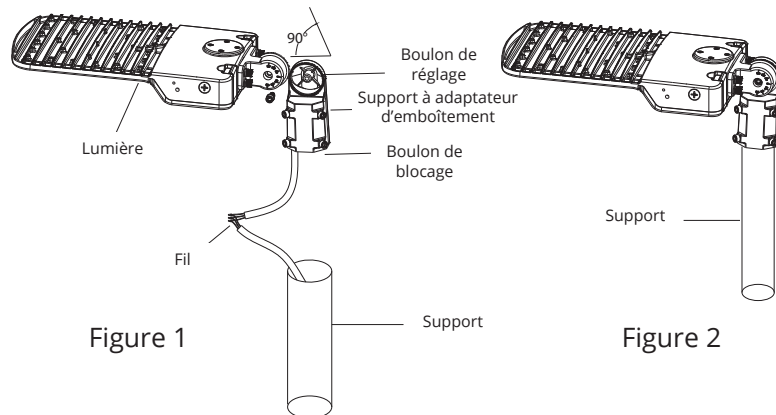


Figure 1

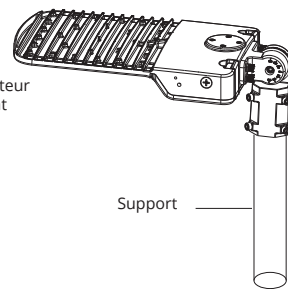
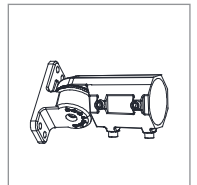


Figure 2



# MONTAGE SUR UNE STRUCTURE

## COMMENCEZ TOUJOURS PAR COUPER L'ALIMENTATION DU DISJONCTEUR PRINCIPAL!

### BRAS DE MONTAGE RÉGLABLE

**1** Retirez et conservez la plaque d'installation, la quincaillerie ainsi que les joints plats et courbés. Au besoin, retirez et conservez la plaque d'accès, les vis et le joint d'étanchéité pour les raccordements et le montage. (Figure 1)

**4** Pour le montage, alignez la plaque d'installation aux trous percés dans le poteau. Pour un poteau carré, alignez le bras de montage à l'extérieur du poteau en plaçant les deux joints conservés entre le poteau et le bras de montage. À l'aide de la quincaillerie fournie, fixez la plaque d'installation au bras de montage. Pour un poteau rond, le joint courbé est facultatif, mais vous devez conserver le joint plat lors de la fixation.  
**Remarque :** La courbe du bras de montage permet un montage sur des poteaux ronds de 4 po et de 5 po. (Figure 1)

**7** Percez les trous, puis fixez le toit sur la surface à l'aide de la quincaillerie nécessaire.  
**Remarque :** La quincaillerie de montage en surface doit être fournie sur place.  
**Remarque :** Desserrez les côtés du tourillon pour régler l'angle pouvant aller jusqu'à 90°, puis resserrez-les une fois que l'angle est réglé. (Figures 2 et 3)

**2** Utilisez la plaque d'installation ou les mesures indiquées pour marquer l'emplacement des trous requis sur le poteau. Remarque : Vous devez utiliser l'orifice supérieur ainsi qu'un des quatre petits trous en dessous de celui-ci (le grand trou est destiné au câblage). (Figure 1)

**5** Consultez le schéma de câblage inclus pour effectuer les raccordements. (Figure 1)

**3** Percez des trous pour les vis et le câblage dans le poteau, au besoin. (Figure 1)

**6** Réglez le bras de montage, au besoin (à un angle pouvant aller jusqu'à 30° au-dessus de l'horizontale). (Figures 2 et 3)

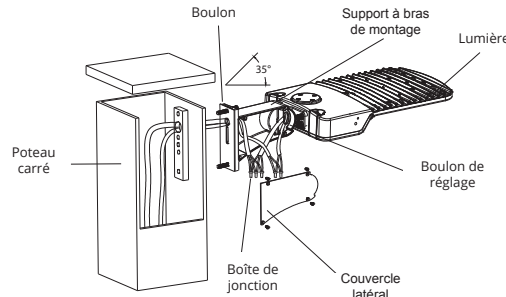
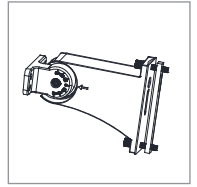


Figure 1

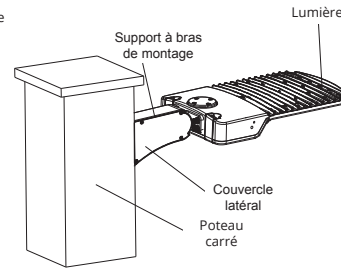


Figure 2

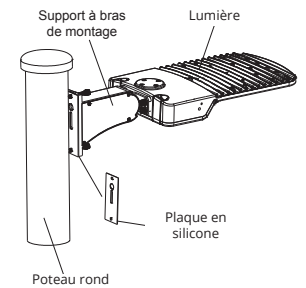


Figure 3

### BRAS FIXE

**1** Retirez et conservez la plaque d'installation, la quincaillerie ainsi que les joints plats et courbés. (Figure 1)

**4** Pour le montage, alignez la plaque d'installation aux trous percés dans le poteau. Pour un poteau carré, alignez le bras fixe à l'extérieur du poteau en plaçant les deux joints conservés entre le poteau et le bras de montage. À l'aide de la quincaillerie fournie, fixez la plaque d'installation au bras fixe. Pour un poteau rond, le joint courbé est facultatif, mais vous devez conserver le joint plat lors de la fixation.  
**Remarque :** La courbe du bras fixe permet un montage sur des poteaux ronds de 4 po et de 5 po. (Figure 2)

**2** Utilisez la plaque d'installation ou les mesures indiquées pour marquer l'emplacement des trous requis sur le poteau.  
**Remarque :** Vous devez utiliser l'orifice supérieur ainsi qu'un des quatre petits trous en dessous de celui-ci (le grand trou est destiné au câblage). (Figure 1)

**5** Consultez le schéma de câblage inclus pour effectuer les raccordements. (Figure 3)

**3** Percez des trous pour les vis et le câblage dans le poteau, au besoin. (Figure 1)

**6** Fermez la plaque d'accès. (Figure 4)

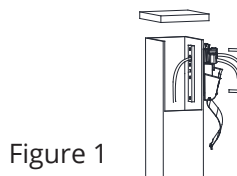
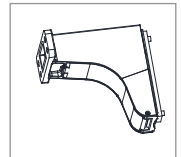


Figure 1

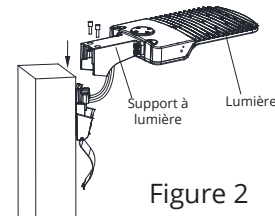


Figure 2

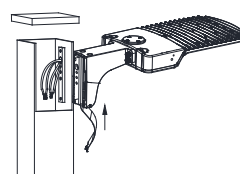


Figure 3

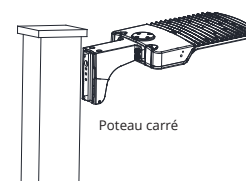
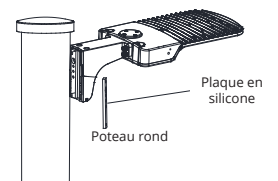


Figure 4

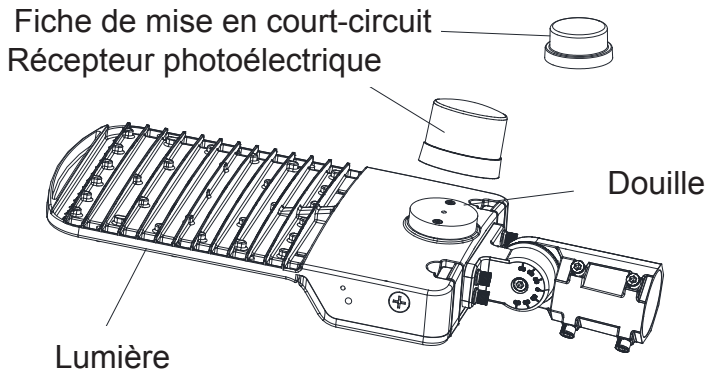


## COMMANDES ET FONCTIONNEMENT

**COMMENCEZ TOUJOURS PAR COUPER L'ALIMENTATION DU DISJONCTEUR PRINCIPAL!**

### RÉCEPTEUR PHOTOÉLECTRIQUE

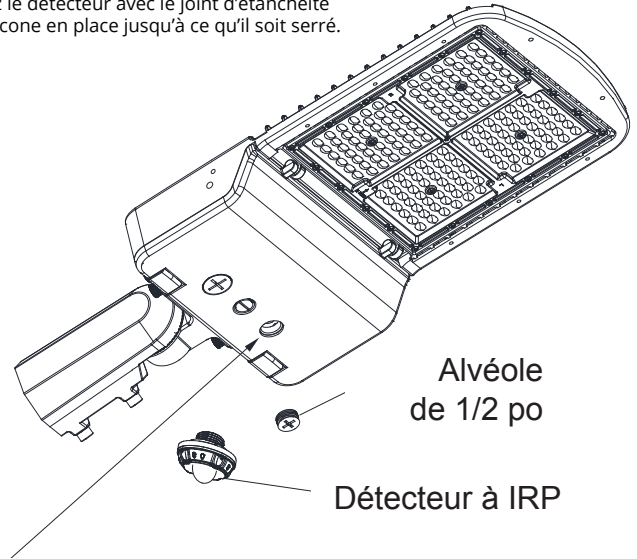
- 1 Le luminaire AAL1 **n'est pas** doté d'une douille préinstallée pour récepteur photoélectrique NEMA. Une douille pour récepteur photoélectrique NEMA doit être installée en usine. Consultez les spécifications techniques pour connaître le code d'installation en usine.
- 2 Installer le récepteur photoélectrique ou la fiche de mise en court-circuit en le tournant pour le verrouiller. Si une douille pour récepteur photoélectrique NEMA est installée, un récepteur photoélectrique ou une fiche de mise en court-circuit doit être installé pour que le luminaire fonctionne.



### COMMANDES ET DÉTECTEURS

Consultez les spécifications techniques du luminaire AAL1 pour connaître les détecteurs compatibles, les commandes et les outils de mise en service.

- 1 Retirez l'alvéole défonçable de 1/2 po à l'avant du luminaire.
- 2 Vissez le détecteur avec le joint d'étanchéité en silicone en place jusqu'à ce qu'il soit serré.



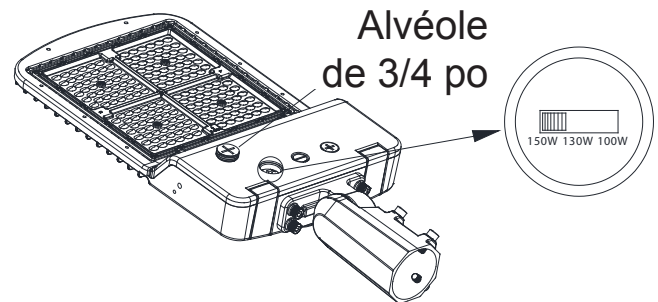
Alvéole défonçable de 1/2 po pour détecteurs et commandes vissables

## SÉLECTION DE LA PUISSANCE ET DE LA TCP

**COMMENCEZ TOUJOURS PAR COUPER L'ALIMENTATION DU DISJONCTEUR PRINCIPAL!**

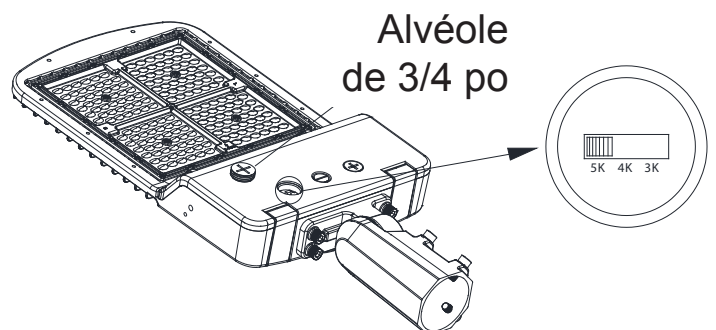
### Fonction PowerSet :

- 1 Dévissez l'alvéole de 3/4 po.
- 2 Réglez l'interrupteur pour obtenir la température de couleur souhaitée en vous rapportant à l'étiquette.
- 3 Installez et serrez l'alvéole de 3/4 po.



### Fonction FieldCCeT :

- 1 Dévissez l'alvéole de 3/4 po.
- 2 Réglez l'interrupteur pour obtenir la puissance souhaitée en vous rapportant à l'étiquette.
- 3 Installez et serrez l'alvéole de 3/4 po.





# INSTRUCCIONES DE INSTALACIÓN

## Serie AAL1 - Lámpara LED



### VISTA GENERAL

#### LO QUE INCLUYE LA CAJA

- Lámpara AAL1
- Cable de 1,8 m preinstalado

#### LO QUE NECESITARÁ

- Suministros de cableado conforme a los códigos eléctricos nacionales y locales
- Accesorios y herramientas necesarios para el montaje en la estructura (incluidos)
- Destornilladores hexagonales para fijar los soportes

#### PARA EL MONTAJE,

#### SE REQUIERE UNO DE LOS SIGUIENTES ELEMENTOS

Muñón: **AAL1-TR**

Adaptador deslizante: **AAL1-SF**

Brazo de montaje ajustable: **AAL1-MA**

Brazo fijo: **AAL1-FM**

### IMPORTANTE

Antes de instalar el accesorio, lea todas las instrucciones y consérvelas para uso futuro. Las instrucciones y las protecciones importantes que aparecen en este documento no incluyen todas las posibles condiciones y las situaciones que pueden suceder. Debe entenderse que el sentido común, la precaución y el cuidado son factores que no pueden integrarse en el producto. Estos factores deben proporcionarlos aquellos que cuidan y operan el accesorio.

Considere a un electricista calificado con licencia para la instalación.

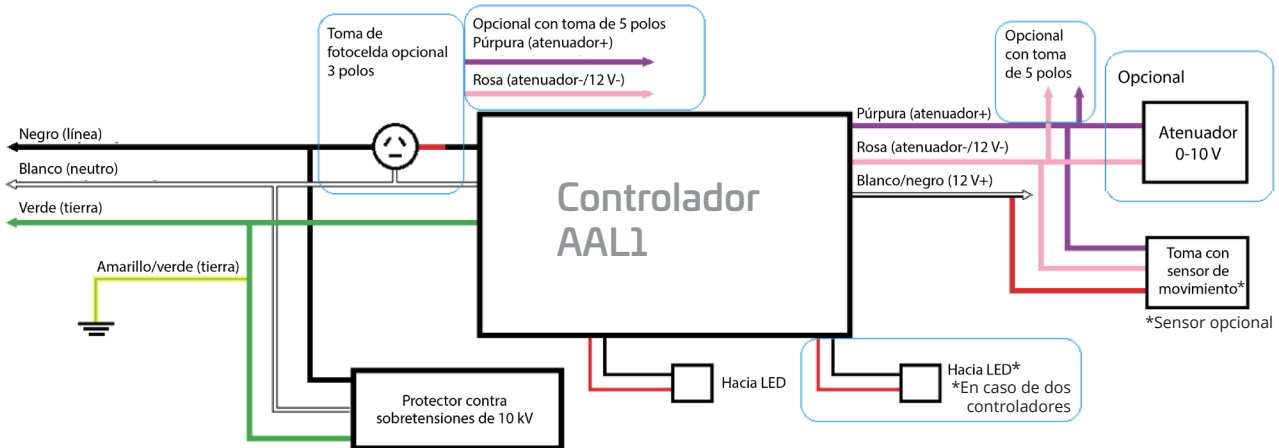
Para obtener información requerida adicional que no esté cubierta en este documento, contacte a su representante local.



### ADVERTENCIA Y SEGURIDAD

- Riesgo de descarga eléctrica
- Para evitar daños, no realice la instalación en días lluviosos
- Asegúrese de que la energía esté INTERRUMPIDA en el panel eléctrico antes de comenzar la instalación o el mantenimiento
- Verifique que el suministro de voltaje del lugar de trabajo corresponda a la etiqueta del producto de la luminaria
- Asegúrese de que las conexiones del cableado no estén expuestas durante la operación
- Las modificaciones al producto invalidarán la garantía
- El rango de temperatura ambiente en operación normal no debe exceder -40 °F a 113 °F (-40 °C a 45 °C).
- Conductores de alimentación a 167 °F (75 °C) como mínimo
- El cableado a la lámpara debe hacerse de acuerdo con el Código eléctrico nacional y todas las regulaciones locales eléctricas y de seguridad aplicables

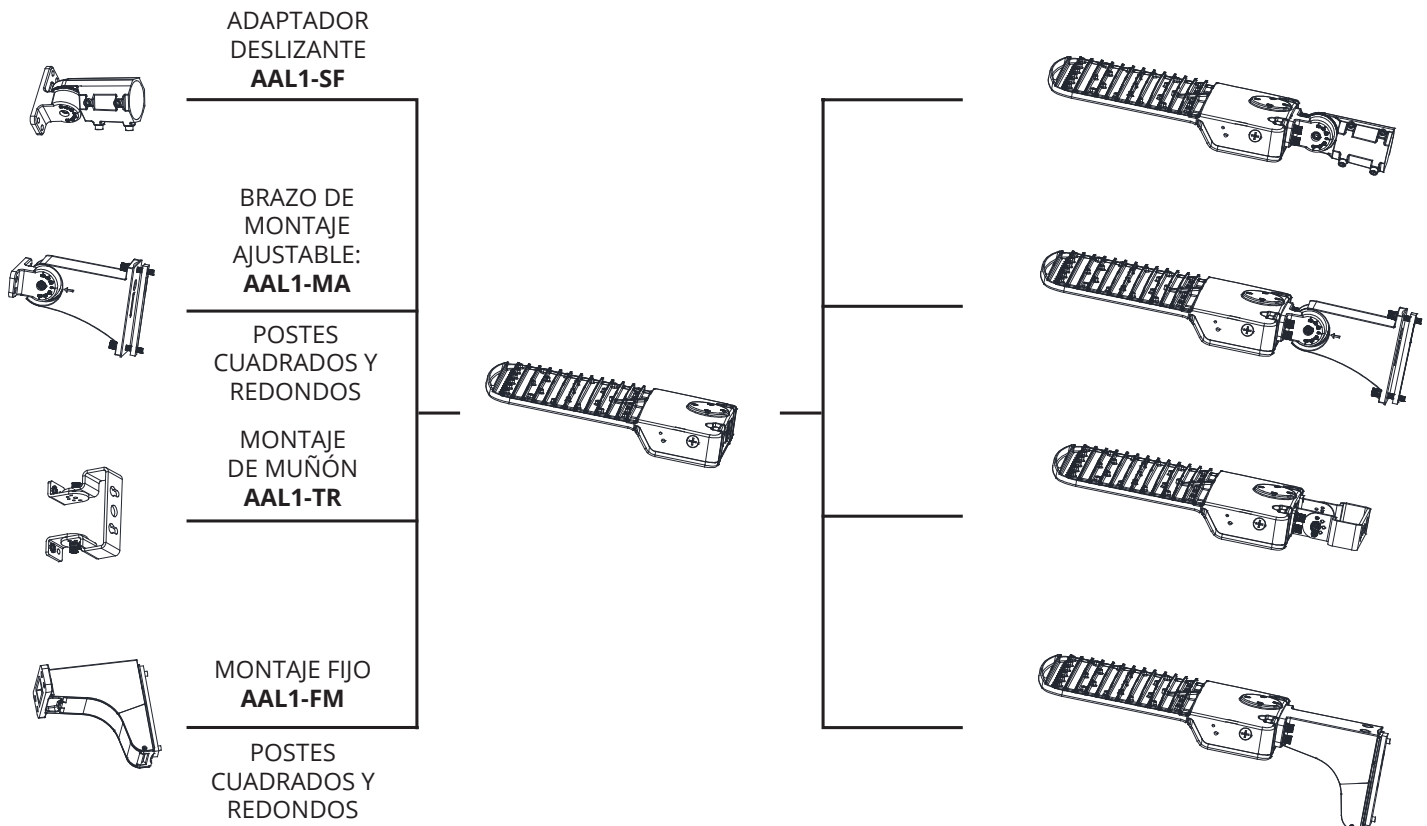
## DIAGRAMA DE CABLEADO PARA CCT INDIVIDUAL, MODELOS WATT INDIVIDUALES



## ACCESORIOS DE MONTAJE PARA LA INSTALACIÓN DE LA LÁMPARA (SE PIDEN POR SEPARADO)

SIEMPRE INTERRUMPA LA FUENTE DE ALIMENTACIÓN DESDE EL INTERRUPTOR PRINCIPAL PRIMERO

• Hay 4 soportes opcionales para esta lámpara; vea el diagrama a continuación.

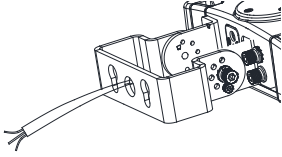


## MONTAJE DE MUÑÓN

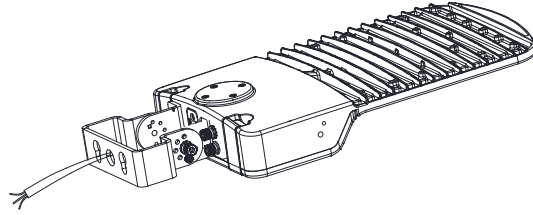
SIEMPRE INTERRUMPA LA FUENTE DE ALIMENTACIÓN DESDE EL INTERRUPTOR PRINCIPAL PRIMERO

ACCESORIO OPCIONAL: **AAL1-TR**

- 1 Pase el cable de la lámpara a través del muñón.



- 2 Fije el muñón a la lámpara con los accesorios suministrados y ajústelo según sea necesario.



## MONTAJE DE ADAPTADOR DESLIZANTE

SIEMPRE INTERRUMPA LA FUENTE DE ALIMENTACIÓN DESDE EL INTERRUPTOR PRINCIPAL PRIMERO

ACCESORIO OPCIONAL: **AAL1-SF**

- 1 Separe el adaptador deslizante en dos piezas. (Figura 1)

- 2 Pase el cable de la lámpara a través del adaptador deslizante que se montará en la lámpara. (Figura 1)

- 3 Fije la mitad del adaptador deslizante del paso 2 a la lámpara con los accesorios suministrados y pase el cable a través de la otra mitad. (Figura 2)

- 4 Atornille el adaptador deslizante y ajuste el ángulo según sea necesario. (Figura 2)

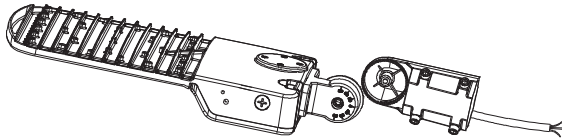


Figura 1

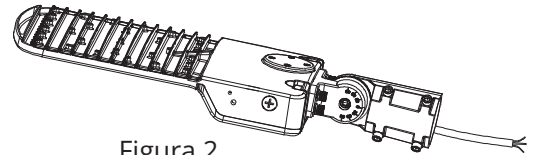


Figura 2

## MONTAJE DE BRAZO DE MONTAJE

SIEMPRE INTERRUMPA LA FUENTE DE ALIMENTACIÓN DESDE EL INTERRUPTOR PRINCIPAL PRIMERO

ACCESORIO OPCIONAL: **AAL1-MA**

- 1 Retire y deje a un lado la placa de acceso y separe el brazo de montaje en dos piezas. (Figura 1)

- 2 Pase el cable de la lámpara a través de la mitad del brazo de montaje que se montará en la lámpara. (Figura 1)

- 3 Fije la mitad del brazo de montaje del paso 2 a la lámpara con los accesorios suministrados y pase el cable a través de la otra mitad. (Figura 2)

- 4 Ajuste el brazo de montaje según sea necesario. (Figura 2)

- 5 Atornille el brazo de montaje, vuelva a colocar la placa de acceso y fije la junta. (Figura 2)

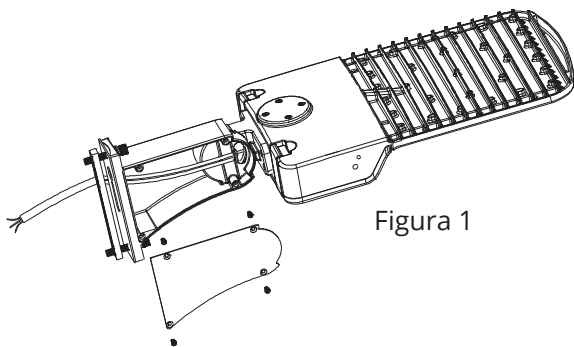


Figura 1

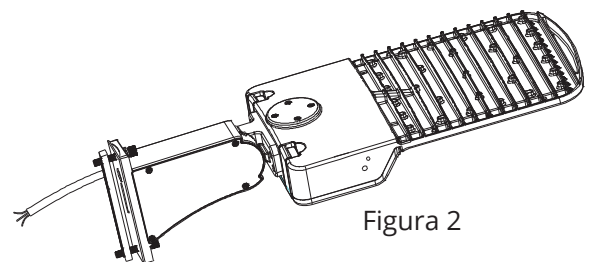


Figura 2

## MONTAJE DE BRAZO FIJO

SIEMPRE ¡INTERRUMPA LA FUENTE DE ALIMENTACIÓN DESDE EL INTERRUPTOR PRINCIPAL PRIMERO!

ACCESORIO OPCIONAL: AAL1-FM

- 1 Retire y deje a un lado los tornillos para separar el brazo fijo en dos piezas. (Figura 1)
- 2 Pase el cable de la lámpara a través de la mitad del brazo fijo que se montará en la lámpara. (Figura 1)
- 3 Fije la mitad del brazo fijo del paso 2 a la lámpara con los accesorios suministrados, deslice las dos piezas del brazo fijo juntas y asegúrelas con los tornillos del paso 1. (Figura 2)
- 4 Pase el cable por la otra mitad del brazo fijo y cierre la placa de acceso. (Figura 2)

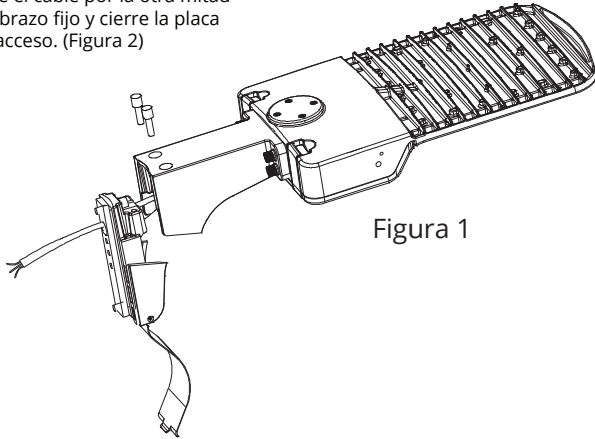


Figura 1

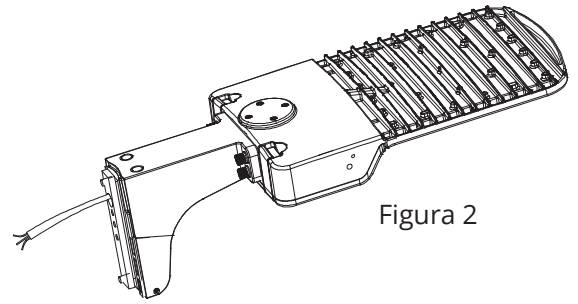


Figura 2

## INSTALACIÓN DE MONTAJE EN ESTRUCTURA

SIEMPRE ¡INTERRUMPA LA FUENTE DE ALIMENTACIÓN DESDE EL INTERRUPTOR PRINCIPAL PRIMERO!

### MONTAJE DE MUÑÓN

- 1 Utilice el muñón o la distancia entre orificios indicada para marcar la distancia requerida en la superficie. (Figura 1)
- 2 Perfore los orificios y fije el muñón a la superficie con los accesorios necesarios. (Figura 1)  
**Nota:** accesorios de montaje en superficie incluidos.  
**Nota:** suelte los lados del muñón para ajustar el ángulo hasta llegar a 90° en vertical y ajústelos una vez fijado el ángulo. (Figura 2)

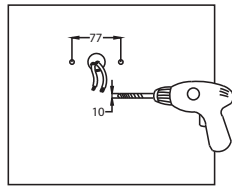
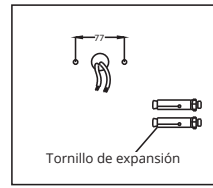


Figura 1



Tornillo de expansión

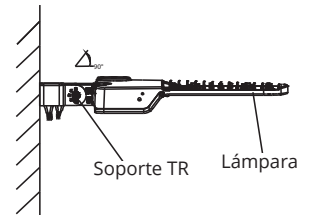
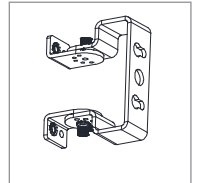


Figura 2

### ADAPTADOR DESLIZANTE

- 1 Con el adaptador deslizante instalado en la lámpara, consulte el diagrama de cableado adjunto para las conexiones de completas. (Figura 1)
- 2 Afloje los tornillos de montaje del adaptador deslizante y móntelo en un tubo de 2" a 2-3/8". Ajuste los accesorios de montaje del adaptador deslizante para fijarlo. **Nota:** afloje el tornillo del adaptador deslizante para ajustar el ángulo hasta llegar a 90° en vertical y ajústelo una vez fijado el ángulo. (Figura 2)

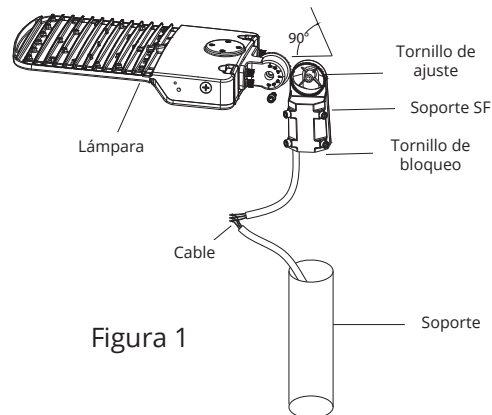


Figura 1

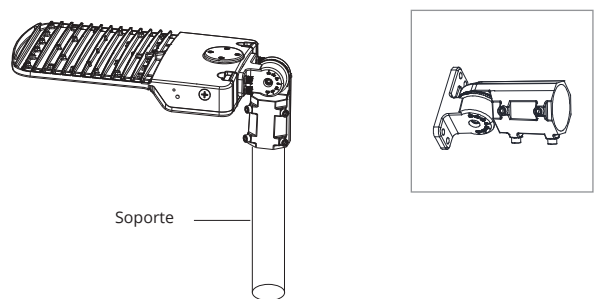


Figura 2



# INSTALACIÓN DE MONTAJE EN ESTRUCTURA

**SIEMPRE ¡INTERRUMPA LA FUENTE DE ALIMENTACIÓN DESDE EL INTERRUPTOR PRINCIPAL PRIMERO!**

## MONTAJE DE BRAZO DE MONTAJE AJUSTABLE

**1** Remueva y deje a un lado la placa de instalación, los accesorios y los empaques planos y curvos. Según sea necesario, remueva y deje a un lado la cubierta del acceso, los tornillos y el empaque para el cableado o el montaje. (Figura 1)

**4** Para el montaje, alinee la placa de instalación con los orificios perforados dentro del poste. Para un poste cuadrado, alinee el brazo de montaje fuera del poste, manteniendo ambos empaques retenidos entre el poste y el brazo de montaje, y usando los accesorios proporcionados para sujetar juntos a la placa de instalación y al brazo de montaje. Para un poste redondo, no se requiere el empaque curvo, sino el empaque plano para mantenerse al sujetarse.  
**Nota:** la curva del brazo de montaje puede ajustarse a postes de 4" y 5". (Figura 1)

**7** Perfore los orificios y fije el muñón a la superficie con los accesorios necesarios.  
**Nota:** accesorios de montaje en superficie incluidos.  
**Nota:** suelte los lados del muñón para ajustar el ángulo hasta llegar a 90° en vertical y ajústelos una vez fijado el ángulo. (Figura 2 y 3)

**2** Utilice la placa de instalación o la distancia entre orificios indicada para marcar los orificios como se requiere en el poste. Nota: debe usarse el orificio superior, además de uno de los cuatro orificios pequeños debajo (el orificio grande es para cableado). (Figura 1)

**5** Consulte el diagrama de cableado adjunto para completar las conexiones. (Figura 1)

**3** Haga los orificios para tornillos y el orificio para cableado a través del poste según sea necesario. (Figura 1)

**6** Ajuste el brazo de montaje según sea necesario (hasta 30° por encima de la horizontal). (Figura 2 y 3)

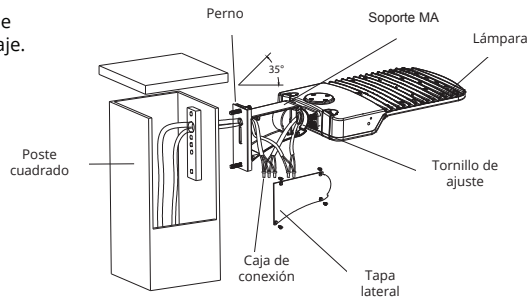
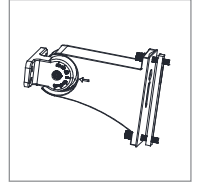


Figura 1

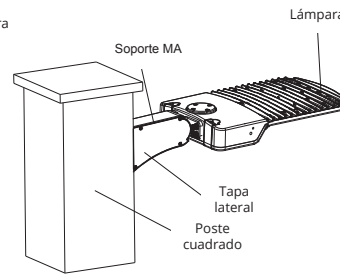


Figura 2

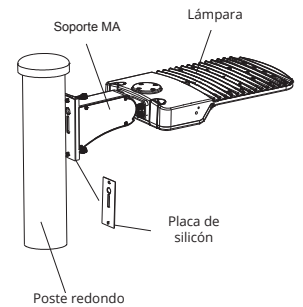


Figura 3

## MONTAJE DE BRAZO FIJO

**1** Remueva y deje a un lado la placa de instalación, los accesorios y los empaques planos y curvos. (Figura 1)

**4** Para el montaje, alinee la placa de instalación con los orificios perforados dentro del poste. Para un poste cuadrado, alinee el brazo de fijo fuera del poste, manteniendo ambos empaques retenidos entre el poste y el brazo fijo, y usando los accesorios proporcionados para sujetar juntos a la placa de instalación y al brazo fijo. Para un poste redondo, no se requiere el empaque curvo, sino el empaque plano para mantenerse al sujetarse.  
**Nota:** la curva del brazo fijo puede ajustarse a postes de 4" y 5". (Figura 2)

**2** Utilice la placa de instalación o la distancia entre orificios indicada para marcar los orificios como se requiere en el poste. **Nota:** debe usarse el orificio superior, además de uno de los cuatro orificios pequeños debajo (el orificio grande es para cableado). (Figura 1)

**5** Consulte el diagrama de cableado adjunto para completar las conexiones. (Figura 3)

**3** Haga los orificios para tornillos y el orificio para cableado a través del poste según sea necesario. (Figura 1)

**6** Cierre la placa de acceso. (Figura 4)

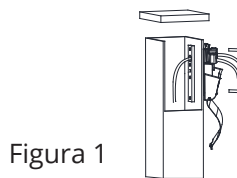
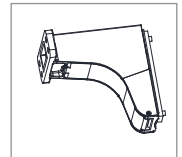


Figura 1

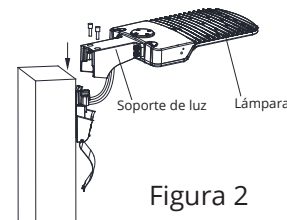


Figura 2

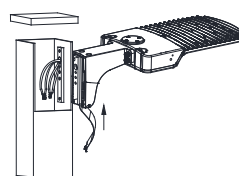


Figura 3

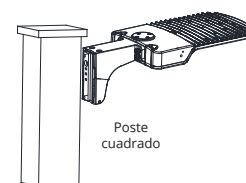
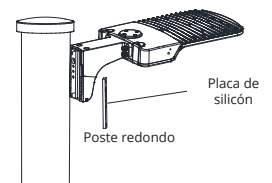


Figura 4

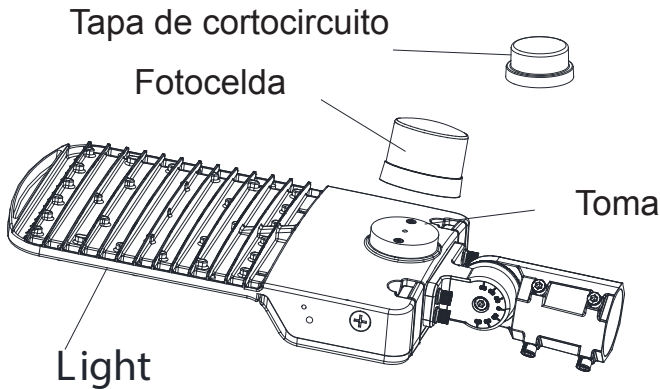


## CONTROLES Y FUNCIONAMIENTO

SIEMPRE ¡INTERRUMPA LA FUENTE DE ALIMENTACIÓN DESDE EL INTERRUPTOR PRINCIPAL PRIMERO!

### FOTOCELDA

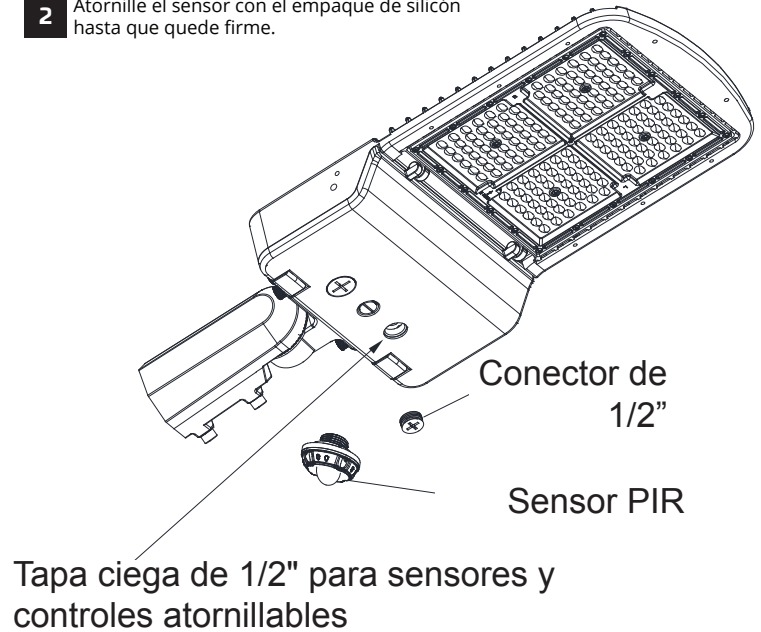
- 1 AAL1 **no** incluye una toma de fotocelda NEMA instalada previamente. La toma de la fotocelda NEMA debe instalarse en la fábrica. Consulte la hoja de especificaciones para el código instalado en la fábrica.
- 2 Gire el seguro para instalar la fotocelda o la tapa de cortocircuito. Si se instala una fotocelda NEMA, debe instalarse una fotocelda o una tapa de cortocircuito para que funcione la lámpara.



### CONTROLES Y SENSORES

Consulte la hoja de especificaciones de AAL1 para ver los sensores, los controles y las herramientas de puesta en funcionamiento compatibles

- 1 Remueva la tapa ciega de 1/2" en la cara frontal de la lámpara.
- 2 Atornille el sensor con el empaque de silicón hasta que quede firme.

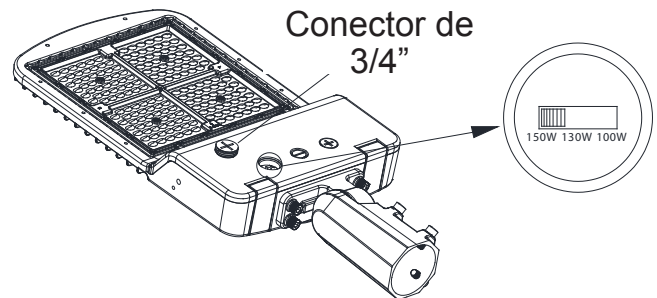


## SELECCIÓN DE POTENCIA Y SELECCIÓN DE TEMPERATURA

SIEMPRE INTERRUMPA LA FUENTE DE ALIMENTACIÓN DESDE EL INTERRUPTOR PRINCIPAL PRIMERO

### PowerSet

- 1 Desenrosque el conector de 3/4".
- 2 Ajuste el interruptor para obtener la temperatura de color deseada según la etiqueta de la lámpara.
- 3 Instale y ajuste el conector de 3/4".



### FieldCCeT

- 1 Desenrosque el conector de 3/4".
- 2 Ajuste el interruptor para obtener potencia deseada según la etiqueta de la lámpara.
- 3 Instale y ajuste el conector de 3/4".

