



LED STRIP LIGHT

LT-1
08/17



QUESTIONS OR CONCERNS CONTACT AT:
1-800-265-1833 (English) / 1-800-567-2513 (French)
Monday through Friday 8:00 AM to 5:00 PM E.S.T.

INSTRUCTIONS PERTAINING TO RISK OF FIRE OR INJURY TO PERSONS
READ ALL INSTRUCTIONS



IMPORTANT SAFETY INSTRUCTIONS
SAVE THESE INSTRUCTIONS

TOOLS AND MATERIALS REQUIRED:



Wiring supplies as required by local electrical code

SAFETY PRECAUTIONS:

WARNING

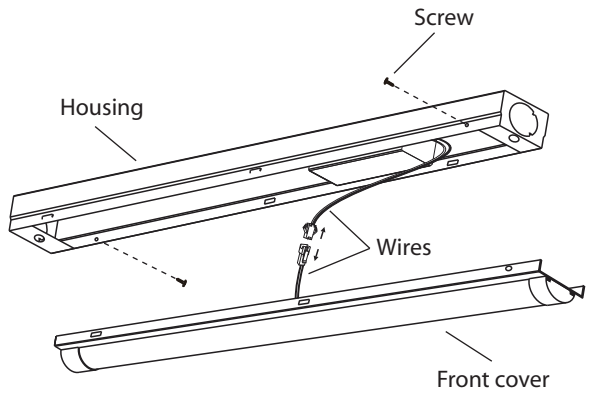
1. THIS FIXTURE IS DESIGNED FOR 120 VOLT CIRCUIT. IF UNSURE ABOUT WIRING, CONSULT AN ELECTRICIAN.
2. TURN OFF ELECTRICAL POWER BEFORE STARTING INSTALLATION OF LIGHT FIXTURE.
3. THIS PRODUCT MUST BE INSTALLED IN ACCORDANCE WITH THE APPLICABLE INSTALLATION CODE BY A PERSON FAMILIAR WITH THE CONSTRUCTION AND OPERATION OF THE PRODUCT AND THE HAZARDS INVOLVED.
4. DO NOT CONNECT FIXTURE TO DIMMER CIRCUIT.
5. THIS FIXTURE MUST BE GROUNDED PROPERLY. CONNECT THE GROUND WIRE (BARE COPPER OR GREEN) TO THE AC SUPPLY GROUND WIRE (BARE COPPER OR GREEN) OR GROUND SCREW IN THE ELECTRICAL OUTLET BOX. IF GROUND WIRE IS NOT AVAILABLE IN YOUR AC SUPPLY WIRE SYSTEM, PLEASE CONSULT A QUALIFIED ELECTRICIAN BEFORE PROCEEDING THE ELECTRICAL CONNECTION.

NOTE: To clean the fixture, turn off the power, wait for it to cool, and wipe the fixture with a clean, soft cloth.

INSTALLATION:

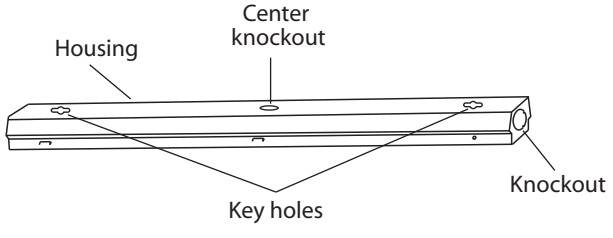
Step 1

Remove the front cover by loosening the screws. Disconnect the male and female wires from front cover and housing.



Step 2

Turn the fixture over and locate the center knockout. Make sure the fixture is supported on the underside and break part of the knockout away using a hammer and screw driver. Twist out the center knockout using pliers.

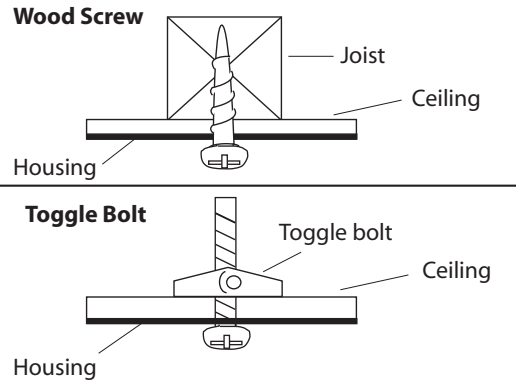
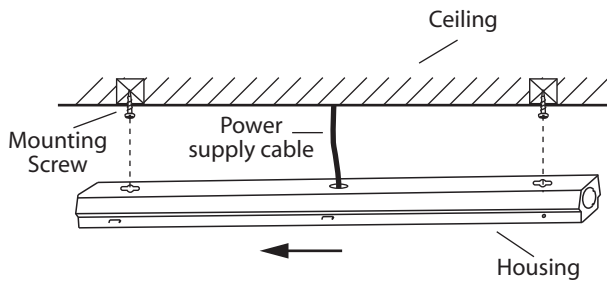


Step 3

Position the housing on the ceiling with the center knockout over the electrical box. Mark the ceiling for the pilot hole locations through the small holes on either end. Drill 1/8" pilot holes at each location. Determine the appropriate way of fastening the fixture to the ceiling (wood screws or toggle bolts, not included).

Note: Toggle bolts will require a larger pilot hole. Secure the fixture to the ceiling using the appropriate fasteners.

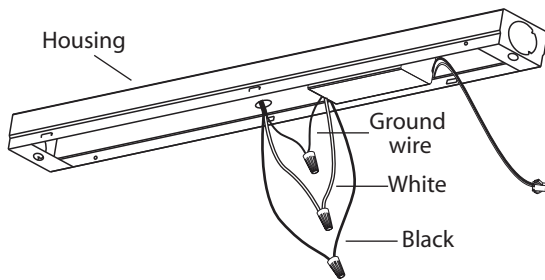
Alternatively, if an outlet (electrical) box is not available, if the fixture doesn't cover the outlet (electrical) box entirely, please consult a qualified electrician for Armour Cable or Conduit Electrical Feed type of installation.



Step 4

ATTENTION: Branch circuit conductors must be rated 194°F (90°C). Consult a qualified electrician before installing.

Connect supply wires to fixture wires - white to white, black to black, and green to green or bare copper ground wire using the wirenuts.



Step 5

- Once connections of wires are completed, carefully tuck wires and wire nuts into the housing making sure no bare wire (on the black and white) is visible at the wire nuts.
- Ensure no wires are pinched between the channel and front cover.
- Re-attach the cover by reversing the process of Step #1.

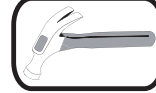
QUESTIONS OU INFORMATION COMMUNIQUE AVE AU:
1-800-265-1833 (Anglais) / 1-800-567-2513 (Français)
Du lundi au vendredi entre 8:00H et 17:00H H.N.E.



INSTRUCTIONS CONCERNANT LE RISQUE
D'INCENDIES OU LES DOMMAGES CORPORELS
LISEZ TOUTES LES INSTRUCTIONS

INSTRUCTIONS DE SÛRETÉ IMPORTANTES GARDEZ CES INSTRUCTIONS

OUTILS ET MATERIAUX REQUIS:


 Phillips
Screwdriver


Marteau



Pliers

Fournitures
électriques telles
que prescrites par
les normes
locales

MISE EN GARDE:

⚠ ATTENTION

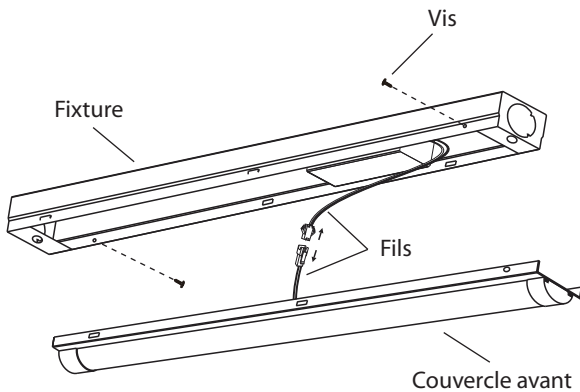
1. CE LUMINAIRE EST A UTILISER SUR UN CIRCUIT DE 120 VOLTS. SI VOUS NE CONNAISSEZ PAS LE TENSION DE VOTRE CIRCUIT, VEUILLEZ CONSULTER UN ELECTRICIAN QUALIFIE.
2. FERMEZ LE COURANT AU DISJONCTEUR AVANT DE DEBUTER L'INSTALLATION DE LA FIXTURE.
3. CE PRODUIT DOIT ÊTRE INSTALLÉ SELON LE CODE D'INSTALLATION PERTINENT, PAR UNE PERSONNE QUI CONNAIT BIEN LE PRODUIT ET SON FONCTIONNEMENT AINSI QUE LES RISQUES INHÉRENTS.
4. N'UTILISEZ PAS REDUCTEUR D'INTENSITE SUR LA LUMIERE.
5. CE LUMINAIRE DOIT ÊTRE MISE À TERRE CORRECTEMENT. BRANCHEZ LE FIL DE LA MISE À TERRE (CUIVRE OU VERT) AU FIL DE LA MISE À TERRE DU COURANT (CUIVRE OU VERT) OU VIS DE MISE À TERRE DANS LA BOÎTE ÉLECTRIQUE. SI UNE MISE À TERRE N'EST PAS DISPONIBLE DANS VOTRE SYSTÈME DE FILAGE, VEUILLEZ CONSULTER UN ÉLECTRICIEN QUALIFIÉ AVANT DE PROCÉDER AUX RACCORDEMENTS.

📄 **N.B.:** Pour nettoyer le luminaire, éteignez-le, attendez qu'il soit froid, puis nettoyez-le avec linge propre et doux.

INSTALLATION:

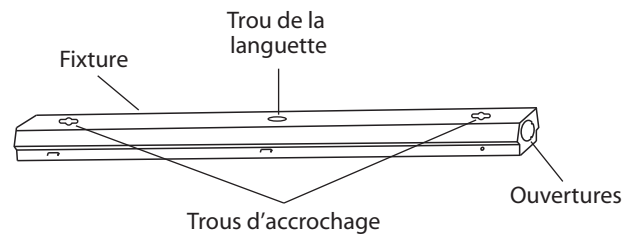
Étape 1

Retirez le couvercle avant en desserrant les vis. Débranchez les fils mâle et femelle du couvercle avant et du boîtier.



Étape 2

Retournez la fixture et localisez la languette retirable au centre. Assurez-vous que la fixture repose sur une surface plane et brisez cette languette à l'aide d'un marteau et d'un tournevis. Tordez la languette à l'aide d'une paire de pinces afin de la dégager.

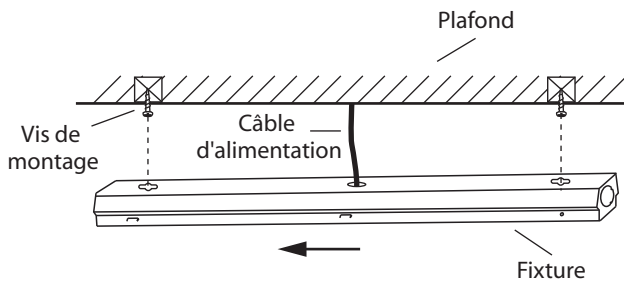


Étape 3

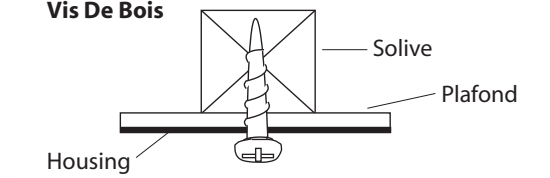
Placez le boîtier au plafond avec le trou de la languette du centre place sur la boîte électrique. Marquez le plafond a cet endroit pour déterminer la position du trou pilote ainsi que celle des petits trous a chaque bout. Percez des trous de 1/8" a ces endroits. Déterminez le moyen le plus propice de fixer votre fixture au plafond (vis a bois ou boulons (en sus)).

N.B. des boulons exigent un trou plus grand au centre. Placez le boîtier sur le plafond avec la languette place sur la boîte électrique. Fixez la fixture au plafond en utilisant la quincaillerie appropriée.

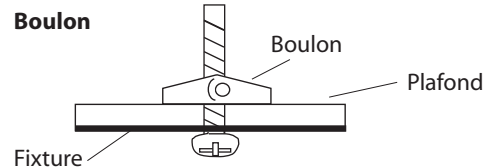
Par ailleurs, si une prise de courant (électrique) n'est pas disponible, si le luminaire ne couvre pas la sortie (électrique) entièrement, veuillez consulter un électricien qualifié pour une d'installation de type câble d'armure ou câble électrique de conduit.



Vis De Bois



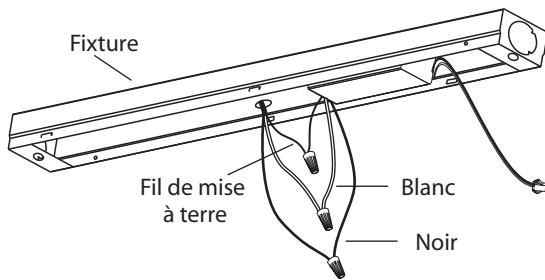
Boulon



Étape 4

MISE EN GARDE: Les conducteurs de circuit doivent être pour résister à 194 °F (90 °C). Consultez un électricien qualifié avant de procéder à l'installation.

Branchez les fils d'alimentation au fils de luminaire - blanc à blanc, noir à noir et vert au vert ou fil en cuivre nu en utilisant les serre-fils.



Étape 5

Une fois les connexions terminées, poussez soigneusement les fils et les marrettes dans la boîte électrique en vous assurant qu'aucun fil dénudé (sur les fils noirs et blancs) est visible des marrettes.

Assurez qu'aucun fil n'est pincé entre le canal et le couvercle avant.

Refixez le couvercle en inversant le processus de l'étape # 1.